

ICS 97.180  
Y 73



# 中华人民共和国国家标准

GB/T 29606—2013

## 不锈钢真空杯

Stainless steel vacuum flask

2013-07-19 发布

2014-02-01 实施

中华人民共和国国家质量监督检验检疫总局  
中国国家标准化管理委员会 发布

## 目 次

前言 .....	I
1 范围 .....	1
2 规范性引用文件 .....	1
3 术语和定义 .....	2
4 产品分类 .....	2
5 要求 .....	3
6 试验方法 .....	5
7 检验规则 .....	7
8 标志、包装、运输和贮存 .....	9
附录 A (资料性附录) 产品的结构型式 .....	11
附录 B (规范性附录) 产品耐冲击试验方法 .....	13
附录 C (规范性附录) 橡胶制件耐热水性试验方法 .....	15
附录 D (规范性附录) 手柄和提环安装强度试验方法 .....	16
附录 E (规范性附录) 背带、吊带强度试验方法 .....	17

## 前 言

本标准按照 GB/T 1.1—2009 给出的规则起草。

本标准由中国轻工业联合会提出。

本标准由全国金属餐饮及烹饪器具标准化技术委员会(SAC/TC 410)归口。

本标准负责起草单位：广东顺发五金制品有限公司。

本标准参加起草单位：国家日用金属制品质量监督检验中心(沈阳)、南龙集团有限公司、浙江哈尔斯真空器皿股份有限公司、先行集团有限公司、上海清水日用制品有限公司、浙江省永康市华川电器有限公司、安徽省富光实业股份有限公司、保康集团有限公司、雄泰集团有限公司。

本标准主要起草人：谢俊雄、刘纲、毕智涛、陈荣昌、应高峰、许崇毅、翁文武、卢晓阳、陆伟峰、胡文川、高响、李松、应雄、张雪凌、单智华。

# 不锈钢真空杯

## 1 范围

本标准规定了不锈钢真空杯(瓶、壶)的术语和定义、产品分类、要求、试验方法、检验规则、标志、包装、运输和贮存。

本标准适用于存放冷热水、饮料等液体(食品)的不锈钢真空杯、瓶、壶等日用器具(以下简称“产品”)。

## 2 规范性引用文件

下列文件对于本文件的应用是必不可少的。凡是注日期的引用文件,仅注日期的版本适用于本文件。凡是不注日期的引用文件,其最新版本(包括所有的修改单)适用于本文件。

- GB/T 191 包装储运图示标志
- GB/T 223.4 钢铁及合金 锰含量的测量 电位滴定或可视滴定法
- GB/T 223.5 钢铁 酸溶硅和全硅含量的测定 还原型硅钼酸盐分光光度法
- GB/T 223.11 钢铁及合金 铬含量的测定 可视滴定或电位滴定法
- GB/T 223.18 钢铁及合金化学分析方法 硫代硫酸钠分离-碘量法测定铜量
- GB/T 223.19 钢铁及合金化学分析方法 新亚铜灵-三氯甲烷萃取光度法测定铜量
- GB/T 223.23 钢铁及合金 镍含量的测定 丁二酮肟分光光度法
- GB/T 223.25 钢铁及合金化学分析方法 丁二酮肟重量法测定镍量
- GB/T 223.28 钢铁及合金化学分析方法  $\alpha$ -安息香肟重量法测定钼量
- GB/T 223.37 钢铁及合金化学分析方法 蒸馏分离-靛酚蓝光度法测定氮量
- GB/T 223.59 钢铁及合金 磷含量的测定 钼磷钼蓝分光光度法和铋磷钼蓝分光光度法
- GB/T 223.63 钢铁及合金化学分析方法 高碘酸钠(钾)光度法测定锰量
- GB/T 223.85 钢铁及合金 硫含量的测定 感应炉燃烧后红外吸收法
- GB/T 223.86 钢铁及合金 总碳含量的测定 感应炉燃烧后红外吸收法
- GB/T 251 纺织品 色牢度试验 评定沾色用灰色样卡
- GB/T 2828.1 计数抽样检验程序 第1部分:按接收质量限(AQL)检索的逐批检验抽样计划
- GB/T 2829 周期检验计数抽样程序及表(适用于对过程稳定性的检验)
- GB/T 3280 不锈钢冷轧钢板和钢带
- GB/T 3922 纺织品耐汗渍色牢度试验方法
- GB 4803 食品容器、包装材料用聚氯乙烯树脂卫生标准
- GB/T 5009.81 不锈钢食具容器卫生标准的分析方法
- GB/T 6388 运输包装收发货标志
- GB/T 6543 运输包装用单瓦楞纸箱和双瓦楞纸箱
- GB 9684 食品安全国家标准 不锈钢制品
- GB/T 20878 不锈钢和耐热钢 牌号及化学成分

### 3 术语和定义

下列术语和定义适用于本文件。

#### 3.1

**不锈钢真空杯、瓶、壶** stainless steel vacuum flask, bottle, pot

用于存放冷热水、饮料等液体(食品),具有保温功能,杯身(瓶身、壶身)采用不锈钢材料加工成型的真空日用器具。

#### 3.2

**杯身(瓶身、壶身)** flask body (the bottle body, the pot body)

产品的真空构造部分,由内胆和外壳等组成。

#### 3.3

**内胆** inner

产品杯身(瓶身、壶身)中与液体(食品)直接接触的内层部分。

#### 3.4

**外壳** exterior

产品杯身(瓶身、壶身)中用于连接内胆的外层部分。

#### 3.5

**内塞** inner stopper

独立于产品盖子,用于密封器具口部,具有阻(控)水、保温功能的部分。

#### 3.6

**口径** caliber

内胆口部的最小内径。

#### 3.7

**容量** capacity

产品装满水,经原盖(塞)密封后,水的实际装载体积。

#### 3.8

**公称容量** nominal capacity

产品或包装上所明示的容量。

### 4 产品分类

#### 4.1 品种

4.1.1 产品按造型及使用功能分为:不锈钢真空杯、不锈钢真空瓶、不锈钢真空壶。

注:不锈钢真空杯、不锈钢真空瓶、不锈钢真空壶的结构型式及各部位名称,参见附录 A。

4.1.2 产品按密封形式分为:有内塞、无内塞。

#### 4.2 规格

产品规格以公称容量表示,单位为升(L)或毫升(mL)。

## 5 要求

### 5.1 材料

#### 5.1.1 不锈钢材料理化指标要求

产品所选用的不锈钢材料均应符合 GB 9684 规定的理化指标要求。

##### 5.1.1.1 内胆及配件材料

产品内胆及与液体(食品)直接接触的不锈钢附件应选用 GB/T 3280 中规定的 12Cr18Ni9、06Cr19Ni10 牌号奥氏体型不锈钢材料,或耐腐蚀性能要求不低于上述规定牌号的符合 GB 9684 等相关国家标准的其他不锈钢材料。

##### 5.1.1.2 外壳材料

产品外壳应选用 GB/T 20878 规定的奥氏体型不锈钢材料。

#### 5.1.2 辅助材料

产品杯身(壶身、瓶身)以外所选用的辅助材料应符合相应食品安全国家标准的规定。

### 5.2 感官要求

产品接触液体(食品)的表面感官要求应符合 GB 9684 的规定。

### 5.3 添加剂

添加剂的使用应符合 GB 9684 的规定。

### 5.4 容量

产品容量偏差应在公称容量的 $\pm 5\%$ 以内。

### 5.5 保温效能

#### 5.5.1 有内塞产品的保温效能应不低于表 1 的规定。

表 1 有内塞产品的保温效能

单位为摄氏度

容量 L	口径 mm					
	<34	$\geq 34 \sim < 39$	$\geq 39 \sim < 44$	$\geq 44 \sim < 54$	$\geq 54 \sim < 74$	$\geq 74$
<0.4	$\geq 50$	$\geq 48$	$\geq 46$	$\geq 42$	—	—
$\geq 0.4 \sim < 0.6$	$\geq 44$	$\geq 42$	$\geq 40$	$\geq 37$	$\geq 34$	$\geq 32$
$\geq 0.6 \sim < 0.9$	$\geq 50$	$\geq 48$	$\geq 44$	$\geq 41$	$\geq 38$	$\geq 34$
$\geq 0.9 \sim < 1.2$	$\geq 56$	$\geq 53$	$\geq 50$	$\geq 47$	$\geq 44$	$\geq 40$
$\geq 1.2 \sim < 1.5$	$\geq 61$	$\geq 58$	$\geq 55$	$\geq 52$	$\geq 49$	$\geq 45$
$\geq 1.5 \sim < 1.8$	$\geq 64$	$\geq 61$	$\geq 58$	$\geq 55$	$\geq 52$	$\geq 48$
$\geq 1.8$	$\geq 65$	$\geq 63$	$\geq 61$	$\geq 58$	$\geq 55$	$\geq 51$

注: 小于 0.4 L 有内塞产品保温效能的测温时间为 12 h, 其余有内塞产品保温效能的测温时间为 24 h。

5.5.2 无内塞产品的保温效能应不低于表 2 的规定。

表 2 无内塞产品的保温效能

单位为摄氏度

容量 L	口径 mm					
	<34	≥34~<54	≥54~<74	≥74~<94	≥94~<110	≥110~<125
<0.4	≥42	≥40	≥38	≥35	≥33	≥31
≥0.4~<0.6	≥44	≥42	≥40	≥39	≥35	≥33
≥0.6~<0.9	≥48	≥46	≥44	≥41	≥38	≥36
≥0.9~<1.2	≥54	≥52	≥49	≥46	≥42	≥40
≥1.2~<1.5	≥56	≥54	≥52	≥50	≥48	≥45
≥1.5~<1.8	≥57	≥56	≥55	≥53	≥50	≥47
≥1.8	≥58	≥57	≥56	≥55	≥53	≥50

注：无内塞产品的测温时间为 6 h。

5.5.3 保温效能按 6.8 试验后，应分别达到表 1 和表 2 的要求。

#### 5.6 耐冲击性

按 6.9 试验后，产品应无漏水、裂纹和破损现象，且保温效能仍符合表 1 和表 2 的规定。

注：采用非螺纹旋合结构密封的产品不作无漏水要求。

#### 5.7 密封用盖(塞)及热水异味

按 6.10 试验后，盖(塞)和热水应无明显异味。

#### 5.8 橡胶制件的耐热水性

按 6.11 试验后，橡胶制件不应发粘，外观应无明显变形。

#### 5.9 手柄和提环安装强度

按 6.12 试验后，手柄和提环应无损坏。

#### 5.10 背带、吊带强度

按 6.13 试验后，背带、吊带及连接处不应有滑脱、断裂现象。

#### 5.11 背带、吊带色牢度

按 6.14 试验后，背带、吊带色牢度应符合 GB/T 251 中规定的 3 级以上要求。

#### 5.12 密封性

按 6.15 试验后，产品应无热水渗漏。

注：采用非螺纹旋合结构密封的产品不作密封性要求。

#### 5.13 涂层的附着力

按 6.16 试验后，涂层应保留 92 个以上的棋盘格数。

#### 5.14 表面印刷文字和图案的附着力

按 6.17 试验后,印刷文字和图案应无脱落。

#### 5.15 密封用盖(塞)的旋合强度

按 6.18 试验后,产品盖(塞)应不滑牙。

注:采用非螺纹旋合结构密封的产品不作旋合强度要求。

#### 5.16 使用性能

产品的活动部件应安装牢固,动作灵活,功能正常。

#### 5.17 外观

5.17.1 产品外表面色泽应均匀,不应有裂纹、缺口,焊接处应光滑、无毛刺。

5.17.2 各部件颜色应均匀,表面无毛刺、无明显划痕。

5.17.3 印刷文字和图案应清晰完整。

5.17.4 电镀件不应露底、起皮、生锈。

5.17.5 产品标志应端正、清晰、完整,并符合 8.1.1 的要求。

### 6 试验方法

#### 6.1 试验设备

试验设备包括:

- a) 900 mm×600 mm×30 mm 的硬质木板两块;
- b) 冲击试验用支架一个;
- c) 回流冷凝装置一套;
- d) 准确度等级为 1 级,0 N·m~5 N·m 的扭力测试仪一台;
- e) 测量范围在 0℃~100℃,允许误差±0.5℃的测温仪一台;
- f) 准确度等级为Ⅲ级,0 kg~3 kg 的电子秤一台;
- g) 内外径游标卡尺、圈尺、秒表、砝码、刀具、剪子、挂绳、钳工工具。

#### 6.2 不锈钢材料理化指标试验

不锈钢材料理化指标试验按 GB/T 5009.81 的方法进行。

#### 6.3 不锈钢材料化学成分试验

不锈钢材料化学成分按 GB/T 223 中相关部分或其他国家标准、行业标准规定方法进行试验。仲裁时采用 GB/T 223.4、GB/T 223.5、GB/T 223.11、GB/T 223.18、GB/T 223.19、GB/T 223.23、GB/T 223.25、GB/T 223.28、GB/T 223.37、GB/T 223.59、GB/T 223.63、GB/T 223.85、GB/T 223.86 的方法。

#### 6.4 辅助材料试验

按相应国家标准的规定进行试验。

6.5 感官要求试验

采用手感目测进行试验。

6.6 添加剂试验

按相应国家标准进行试验。

6.7 容量测定

6.7.1 将空的带盖(塞)产品放在电子秤上,称其质量为  $G_1$ ;

6.7.2 将产品内注满常温水,用原盖(塞)密封,称其质量为  $G_2$ 。

6.7.3 按式(1)计算其容积  $V$ :

$$V = \frac{G_2 - G_1}{\rho} \dots\dots\dots(1)$$

式中:

$V$  ——容积,单位为升(L);

$G_1$  ——产品质量,单位为千克(kg);

$G_2$  ——产品带水质量,单位为千克(kg);

$\rho$  ——水的密度,取 1 kg/L。

6.8 保温效能试验

产品敞口在规定环境温度  $20\text{ }^\circ\text{C} \pm 5\text{ }^\circ\text{C}$  下,放置 30 min 以上,装入沸水( $100\text{ }^\circ\text{C}$ )至密封盖(塞)下端。在产品内水温实测温度达到  $95\text{ }^\circ\text{C} \pm 1\text{ }^\circ\text{C}$  时,立即旋紧密封。在同样环境条件下,经过 24 h 或 12 h 或 6 h 后,测定产品内水温。

6.9 耐冲击性试验

包括坠落冲击试验和摆动冲击试验,按附录 B 进行。

6.10 密封用盖(塞)及热水异味试验

将产品用  $40\text{ }^\circ\text{C} \sim 60\text{ }^\circ\text{C}$  的温水清洗干净后,装满  $90\text{ }^\circ\text{C}$  以上的热水,旋紧盖(塞)放置 30 min 后,分别检查盖(塞)和热水。

如有争议,以五名检查人员中至少有三人的相同判断为准。

6.11 橡胶制件耐热水性试验

按照附录 C 进行。

6.12 手柄和提环安装强度试验

按照附录 D 进行。

6.13 背带、吊带强度试验

按照附录 E 进行。

6.14 背带、吊带色牢度试验

按 GB/T 3922 进行。

### 6.15 密封性试验

在产品内装入 50% 容量的 90℃ 以上热水,经密封后,口部向上,以 1 次/s 的频率、500 mm 的幅度,上下挥动 10 次,检查有无漏水。

### 6.16 涂层附着力试验

用切割刀具(见图 1)以 30° 的角度,在试验片的涂层面上划深度见底的 100 个(10×10)1 mm<sup>2</sup> 的棋盘格子,并且上面粘上宽 25 mm、粘着力(10±1)N/25 mm 的压敏胶粘带,然后以与表面成直角的方向用力揭下胶带,计算没有被剥离的残留棋盘格子数。

单位为毫米

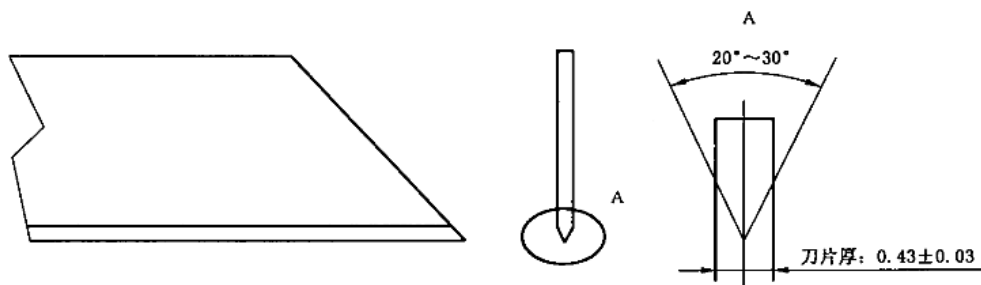


图 1 切割刀具

### 6.17 表面印刷文字和图案的附着力试验

在文字和图案上面,粘上宽 25 mm、粘着力(10±1)N/25 mm 的压敏胶粘带,然后以与表面成直角的方向用力揭下胶带,检查有无脱落。

### 6.18 密封用盖(塞)的旋合强度试验

先用手拧紧盖(塞),再对盖(塞)上施加 3 N·m 的扭矩,检查螺纹有无滑牙。

### 6.19 外观试验

采用手感、目测进行试验。

## 7 检验规则

7.1 产品检验分出厂检验和型式检验。

7.2 出厂检验按 GB/T 2828.1 的规定,采用正常检验一次抽样方案,按每百单位产品不合格品数计算。出厂检验项目、检验水平(IL)、不合格分类及接收质量限(AQL)应符合表 3 的规定。

表 3 出厂检验项目及判别

序号	检验项目	不合格分类	对应条款	检验水平(IL)	接收质量限(AQL)
1	保温效能	A	5.5	S-2	4.0
2	密封用盖(塞)旋合强度		5.15		
3	密封性		5.12		

表 3 (续)

序号	检验项目	不合格分类	对应条款	检验水平(IL)	接收质量限(AQL)
4	密封用盖(塞)及热水异味	B	5.7	S-2	6.5
5	涂层附着力		5.13		
6	表面印刷文字和图案的附着力		5.14		
7	使用性能		5.16		
8	外观	C	5.17	S-2	10
9	标志		8.1		

7.3 型式检验按 GB/T 2829 规定,采用判别水平 II 的二次抽样方案,表 4 中 1、2、3 项检验采用判别水平 II 的一次抽样方案,按每百单位产品不合格品数计算。

7.3.1 产品在下列情况之一时,应进行型式检验:

- a) 新产品或老产品转厂生产的试制定型鉴定;
- b) 正式生产后如结构、材料、工艺有较大改变,可能影响产品性能时;
- c) 正常生产时,每一年进行一次型式检验;
- d) 产品停产六个月以上重新恢复生产时;
- e) 出厂检验结果与上次型式检验有较大差异时;
- f) 国家质量监督机构提出进行型式检验要求时。

7.3.2 型式检验的项目、不合格分类、判别水平(DL)、样本大小、不合格质量水平(RQL)应符合表 4 的规定。

表 4 型式试验项目及判别

序号	项 目	不合格分类	对应条款	判别水平(DL)	样本大小(n)	不合格质量水平(RQL)
1	不锈钢材料理化指标要求	A	5.1.1	II	n=3	50
2	辅助材料		5.1.2			
3	不锈钢材料化学成分		5.1.1.1 5.1.1.2			
4	感官要求		5.2			
5	添加剂		5.3			
6	耐冲击性	B	5.6	II	n <sub>1</sub> =n <sub>2</sub> =3	65
7	橡胶制件耐热水性		5.8			
8	手柄和提环安装强度		5.9			
9	背带、吊带强度		5.10			
10	容量		5.4			
11	保温效能		5.5			
12	密封用盖(塞)及热水异味		5.7			
13	密封性		5.12			

表 4 (续)

序号	项 目	不合格分类	对应条款	判别水平 (DL)	样本大小 (n)	不合格质量 水平(RQL)
14	密封用盖(塞)旋合强度	C	5.15	II	$n_1 = n_2 = 3$	80
15	涂层附着力		5.13			
16	背带、吊带色牢度		5.11			
17	标志		8.1			
18	外观		5.17			
19	使用说明书		8.3			

## 8 标志、包装、运输和贮存

### 8.1 标志

8.1.1 在产品的明显位置上应标有清晰的永久性标志,标志内容为:制造厂名或商标。

8.1.2 产品或最小销售包装上应有如下标志:

- a) 商标;
- b) 产品名称和规格;
- c) 产品内胆、外壳及与液体(食品)直接接触的不锈钢附件材料的不锈钢类型及牌号;
- d) 与液体(食品)直接接触部分塑料制件的材质;
- e) 保温效能;
- f) 执行标准号和名称;
- g) “食品接触用”字样;
- h) 企业名称、厂址、联系电话和邮政编码。

8.1.3 包装箱上的贮运图示标志应符合 GB/T 191 的规定,收发货标志应符合 GB/T 6388 的规定,并应有如下标志:

- a) 商标;
- b) 产品名称和规格;
- c) 执行标准号和名称;
- d) 企业名称、厂址、联系电话;
- e) 出厂年月;
- f) 数量;
- g) 净重、毛重、体积(长×宽×高);
- h) 怕湿、向上、小心轻放标志。

### 8.2 合格证

产品合格证应有如下内容:

- a) 商标;
- b) 合格证(字样)及检验员(签名或代号);
- c) 制造日期;
- d) 制造厂名。

### 8.3 使用说明书

使用说明书应包括如下内容：

- a) 使用前请仔细阅读使用说明书；
- b) 产品内胆、外壳及与液体(食品)直接接触的不锈钢附件材料的不锈钢类型；
- c) 使用说明；
- d) 注意事项：
  - 1) 不得存放碳酸饮料(除非生产商明示)；
  - 2) 不得用于对乳制品或婴儿食品的长时间保温(有细菌繁殖的危险)；
  - 3) 不得使用微波炉等加热设备对产品进行加热；
  - 4) 不得使用洗碗机清洗(除非生产商明示)。
- e) 产品执行标准号和名称；
- f) 企业名称、厂址、联系电话和邮政编码。

### 8.4 包装、运输和贮存

#### 8.4.1 包装

8.4.1.1 产品包装应干燥、完整、清洁,附有使用说明书、合格证。

8.4.1.2 产品采用塑料包装物应符合 GB 4803 的规定。

8.4.1.3 产品采用瓦楞纸盒包装应符合 GB/T 6543 的规定。

#### 8.4.2 运输

8.4.2.1 运输时应轻装轻卸,严禁抛掷、翻滚和踩踏。

8.4.2.2 运输途中应谨防受潮、挤压及雨淋。

8.4.2.3 严禁与腐蚀性物品同时装运。

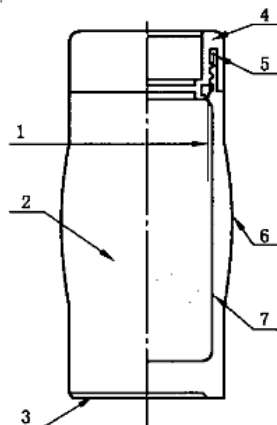
#### 8.4.3 贮存

8.4.3.1 产品应存放在通风、无腐蚀性物品和气体、相对湿度小于 85% 的库房中。

8.4.3.2 产品存放离墙距离保持在 200 mm 以上,离地面距离保持在 100 mm 以上,堆高不超过 3 m。

附录 A  
(资料性附录)  
产品的结构型式

A.1 不锈钢真空杯结构型式及部位名称,参见图 A.1。

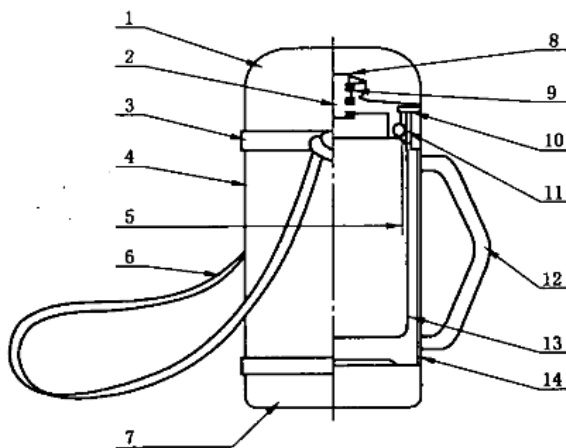


说明:

- |        |         |
|--------|---------|
| 1——口径; | 5——密封圈; |
| 2——杯身; | 6——外壳;  |
| 3——底;  | 7——内胆。  |
| 4——盖;  |         |

图 A.1 不锈钢真空杯结构型式示意图

A.2 不锈钢真空瓶结构型式及部位名称,参见图 A.2。

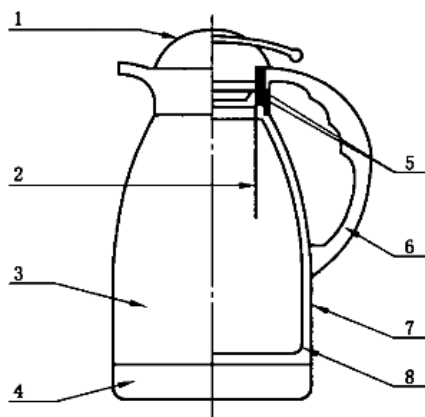


说明:

- |         |         |          |
|---------|---------|----------|
| 1——外径;  | 6——背带;  | 11——密封圈; |
| 2——密封圈; | 7——底;   | 12——手柄;  |
| 3——外套;  | 8——出水阀; | 13——内胆;  |
| 4——瓶身;  | 9——内塞;  | 14——外壳。  |
| 5——口径;  | 10——内盖; |          |

图 A.2 不锈钢真空瓶结构型式示意图

A.3 不锈钢真空壶结构型式及部位名称,参见图 A.3。



说明:

- 1—盖;
- 2—口径;
- 3—壶身;
- 4—底;
- 5—密封圈;
- 6—手柄;
- 7—外壳;
- 8—内胆。

图 A.3 不锈钢真空壶结构型式示意图

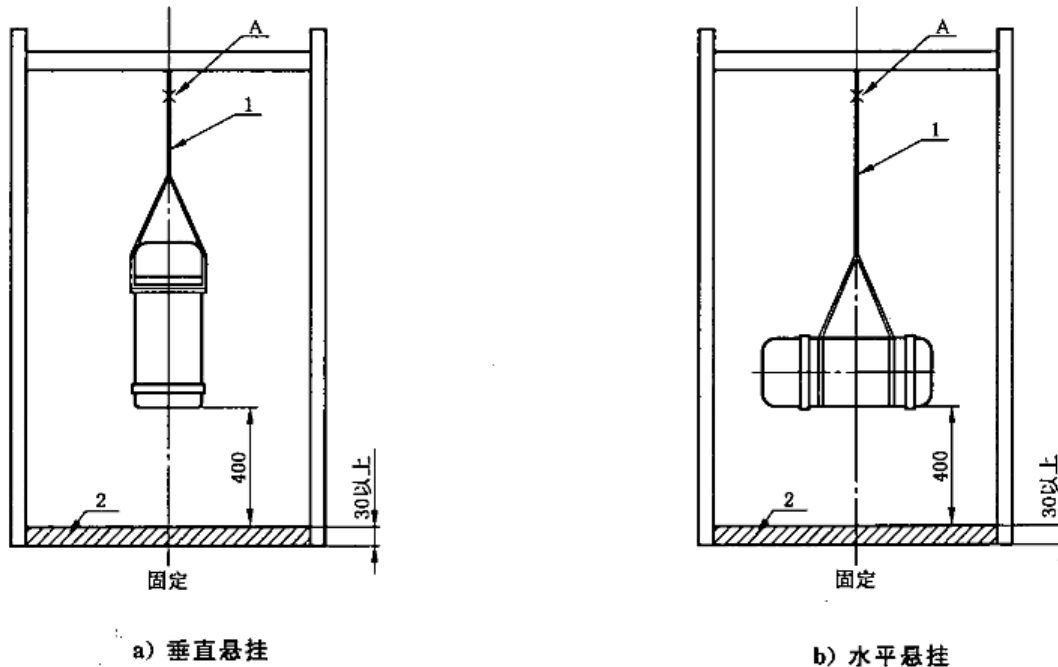
**附录 B**  
(规范性附录)  
**产品耐冲击试验方法**

**B.1 坠落冲击试验**

**B.1.1** 将产品装满常温水并密封,用挂绳垂直悬挂在 400 mm 高处,在静止状态下坠落到经水平固定的厚度为 30 mm 以上的硬质木板上,参见图 B.1 a)。

**B.1.2** 再将产品装满常温水并密封,用挂绳水平悬挂在 400 mm 高处,在静止状态下,避开手柄部位,坠落到经水平固定的厚度为 30 mm 以上的硬质木板上,参见图 B.1 b)。

单位为毫米



说明:

1——挂绳;

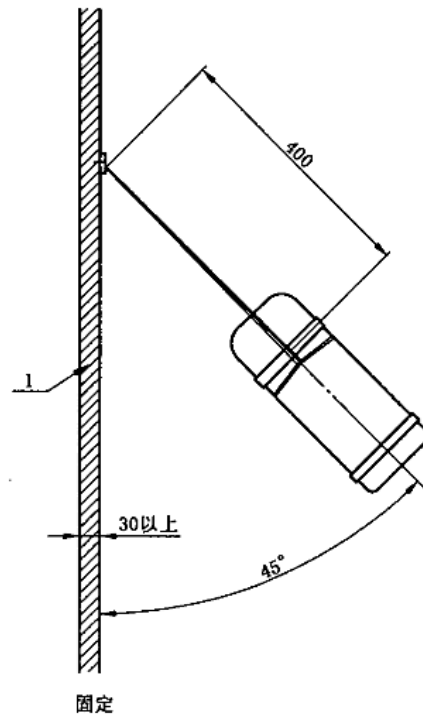
2——木板;

用剪刀从 A 处剪断挂绳。

图 B.1 坠落冲击试验示意图

**B.2 摆动冲击试验**

将产品装满常温水并密封,用挂绳固定,保持 400 mm 长度,提起至 45°角位置,避开手柄部位,撞击垂直固定的厚度为 30 mm 以上的硬质木板,参见图 B.2。



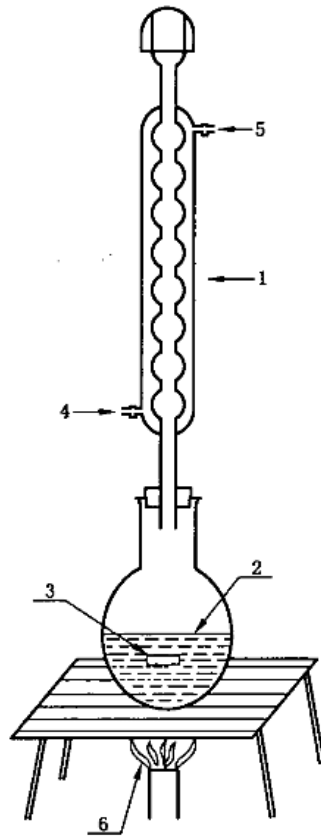
说明:

1——木板。

图 B.2 摆动冲击试验示意图

**附录 C**  
**(规范性附录)**  
**橡胶制件耐热水性试验方法**

将橡胶制件置于回流冷凝装置的容器中，煮沸 4 h 后取出，检查有无发粘。放置 2 h 后，裸眼检查其外观有无明显变形，参见图 C.1。



说明：

- 1——回流冷凝装置；
- 2——蒸馏水；
- 3——橡胶制件；
- 4——进水口；
- 5——出水口；
- 6——加热装置。

图 C.1 橡胶制件耐热水性试验示意图

附录 D

(规范性附录)

手柄和提环安装强度试验方法

通过手柄或提环将产品悬挂,将相当于产品装满水(包括所有附件)6倍重量的重物,按图 D.1 所示轻挂在产品上,保持 5 min,检查手柄或提环。

单位为毫米

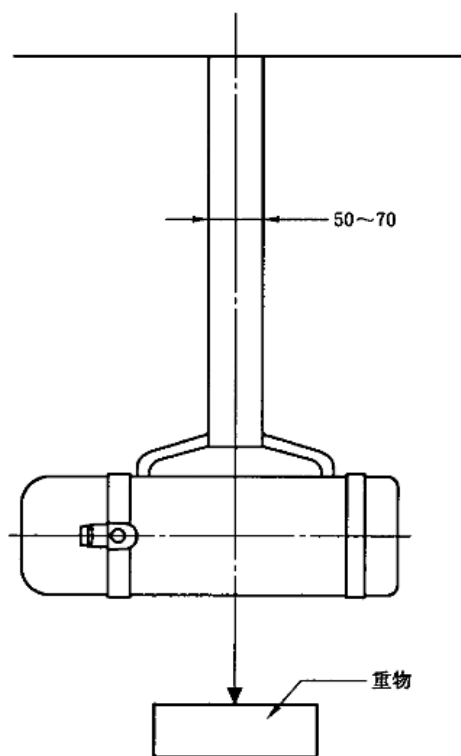


图 D.1 手柄和提环安装强度试验示意图



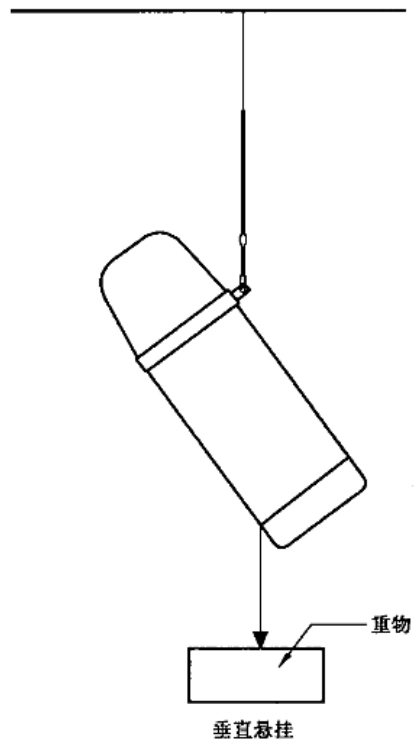


图 E.2 吊带强度试验示意图



中 华 人 民 共 和 国  
国 家 标 准  
不 锈 钢 真 空 杯  
GB/T 29606—2013

\*

中国标准出版社出版发行  
北京市朝阳区和平里西街甲2号(100013)  
北京市西城区三里河北街16号(100045)

网址 [www.spc.net.cn](http://www.spc.net.cn)

总编室:(010)64275323 发行中心:(010)51780235  
读者服务部:(010)68523946

中国标准出版社秦皇岛印刷厂印刷  
各地新华书店经销

\*

开本 880×1230 1/16 印张 1.5 字数 38 千字  
2013年10月第一版 2013年10月第一次印刷

\*

书号: 155066·1-47490 定价 24.00 元

如有印装差错 由本社发行中心调换  
版权专有 侵权必究  
举报电话:(010)68510107



GB/T 29606-2013