

FZ

中华人民共和国纺织行业标准

FZ/T 62017—2009

毛巾浴衣

Towelling gown



2009-11-17 发布

2010-04-01 实施



中华人民共和国工业和信息化部 发布

中华人民共和国纺织
行业标准
毛巾浴衣
FZ/T 62017—2009

*

中国标准出版社出版发行
北京复兴门外三里河北街16号
邮政编码:100045

网址 www.spc.net.cn

电话:68523946 68517548

中国标准出版社秦皇岛印刷厂印刷

各地新华书店经销

*

开本 880×1230 1/16 印张 0.75 字数 15 千字

2010年1月第一版 2010年1月第一次印刷

*

书号: 155066·2-20201 定价 16.00 元

如有印装差错 由本社发行中心调换

版权专有 侵权必究

举报电话:(010)68533533

前 言

本标准的附录 A、附录 B 为规范性附录。

本标准由中国纺织工业协会提出。

本标准由全国家用纺织品标准化技术委员会归口。

本标准起草单位：山东金号织业有限公司、山东滨州亚光毛巾有限公司、福建龙岩喜鹊纺织有限公司、山东省纤维检验局、江苏省纺织产品质量监督检验测试中心。

本标准主要起草人：王强、王延平、李文英、卞爱荣、段磊、李辉。

毛巾浴衣

FZ/T 62017—2009

1 范围

本标准规定了毛巾浴衣的号型规格、要求、抽样、试验方法、检验规则、包装和使用说明。
本标准适用于用毛巾布料制成的浴衣、浴裙、浴帽。

2 规范性引用文件

下列文件中的条款通过本标准的引用而成为本标准的条款。凡是注日期的引用文件，其随后所有的修改单（不包括勘误的内容）或修订版均不适用于本标准，然而，鼓励根据本标准达成协议的各方研究是否可使用这些文件的最新版本。凡是不注日期的引用文件，其最新版本适用于本标准。

GB/T 250 纺织品 色牢度试验 评定变色用灰色样卡 (GB/T 250—2008, ISO 105-A02:1993, IDT)

GB/T 1335(所有部分) 服装号型

GB/T 2910(所有部分) 纺织品 定量化学分析

GB/T 2911 纺织品 三组分纤维混纺产品定量化学分析方法 (GB/T 2911—1997, eqv ISO 5088:1976)

GB/T 3920 纺织品 色牢度试验 耐摩擦色牢度 (GB/T 3920—2008, ISO 105-X12:2001, MOD)

GB/T 3921 纺织品 色牢度试验 耐皂洗色牢度 (GB/T 3921—2008, ISO 105-C01:2006, MOD)

GB/T 3923.1 纺织品 织物拉伸性能 第1部分:断裂强度和断裂伸长率的测定 条样法

GB/T 4841.3 染料染色标准深度色卡 2/1、1/3、1/6、1/12、1/25

GB 5296.4 消费品使用说明 纺织品和服装使用说明

GB/T 8170 数值修约规则与极限数值的表示和判定

GB/T 8628 纺织品 测定尺寸变化的试验中织物试样和服装的准备、标记及测量 (GB/T 8628—2001, eqv ISO 3759:1994)

GB/T 8629 纺织品 试验用家庭洗涤和干燥程序 (GB/T 8629—2001, eqv ISO 6330:2000)

GB/T 8630 纺织品 洗涤和干燥后尺寸变化的测定 (GB/T 8630—2002, ISO 5077:1984, MOD)

GB/T 13773.2 纺织品 织物及其制品的接缝拉伸性能 第2部分:抓样法接缝强力的测定 (GB/T 13773.2—2008, ISO 13935-2:1999, IDT)

GB 18401 国家纺织产品基本安全技术规范

GB/T 22798 毛巾产品脱毛率测试方法

GB/T 22799 毛巾产品吸水性测试方法

FZ/T 01026 四组分纤维混纺产品定量化学分析方法

FZ/T 01053 纺织品 纤维含量的标识

FZ/T 01057(所有部分) 纺织纤维鉴别试验方法

FZ/T 01095 纺织品 氨纶产品纤维含量的试验方法

FZ/T 80010 服装人体头部测量方法与帽子尺寸代号标示

3 号型规格

3.1 浴衣、浴裙号型设置按 GB/T 1335(所有部分)规定选用,可不涉及体型分类代码。

3.2 浴衣、浴裙规格按 GB/T 1335(所有部分)的有关规定自行设计,浴帽规格按 FZ/T 80010 规定选用或自行设计。

4 要求

4.1 产品品等分为优等品、一等品、合格品。

4.2 产品质量分为内在质量和外观质量。

4.3 产品内在质量包括纤维含量偏差、断裂强力、接缝强力、吸水性、脱毛率、水洗尺寸变化率、耐皂洗色牢度和耐摩擦色牢度,内在质量要求见表 1。

表 1 内在质量要求

序号	项 目	单位	优等品	一等品	合格品	备 注
1	纤维含量偏差	%	按 FZ/T 01053 规定			—
2	断裂强力	N	220	180		浴帽不考核
3	接缝强力	N		100		考核肩与袖的接缝强力,连衣袖不考核
4	吸水性	s	10	20	30	—
5	脱毛率 ≤	非割绒类	0.4	1.0	1.5	—
		割绒类	0.5	1.5	2.0	
6	水洗尺寸变化率	%	-5.0	-6.0	-7.0	浴帽不考核
7	耐皂洗色牢度 ≥	变色	4	3-4	3	深浅色程度按 ≥GB/T 4841.3 标准为深色
		沾色	4	3-4	3	
8	耐摩擦色牢度 ≥	干摩	4	3-4	3	
		湿摩	3-4 (深色 3)	3 (深色 2-3)	2-3	

4.4 外观质量包括规格尺寸偏差、疵点和缝制质量,外观质量要求见表 2。

表 2 外观质量要求

序号	项 目	优等品	一等品	合格品	
1	规格尺寸 偏差/cm	衣长	±1.5	±2.0	±2.5
		胸宽	±1.0	±2.0	±2.5
		肩宽	±1.0	±1.5	±2.0
		袖长	±1.5	±2.0	±2.5
		裙长	±1.5	±2.0	±2.5
		腰宽	±1.5	±2.0	±2.5
		帽高	±1.5	±2.0	±2.5
		帽长	±1.5	±2.0	±2.5

表 2 (续)

序号	项 目	优等品	一等品	合格品	
2	斑点	线状斑点/(处/件)	不允许	≤6,浴帽:≤3	≤10,浴帽:≤5
		条状斑点/(处/件)	不允许	≤3,浴帽:≤1	≤6,浴帽:≤3
		块状斑点	不允许		
		油污、色渍	不允许		
		锈渍、破损性斑点	不允许		
		散布性斑点	不允许		允许
		色花、色差/级	≥4	≥3-4	≥3
		印制效果	不影响外观		
3	缝制质量	不回针、散角	不允许(止口回针至少3针)		
		跳针、脱线	不允许	1针的跳针,脱线≤3处/件	
		绣花质量	各种针法平、齐、匀、活、净: ——平:针码平服,绣面平整; ——齐:图案花型变化自然,绣边轮廓齐整; ——匀:针码均匀,厚薄、细密适当; ——活:行针流畅,掺色自然,富立体感; ——净:绣面洁净无沾污。 贴绣平服,无明显漏绣,喷绣色彩准确,过感自然,不重叠、不错位		
		针迹密度 ≥	平缝	14针/5cm	
			包缝	16针/5cm	
		缝分/cm ≥	平缝	5针/扣	
			包缝	1.0	
		注:外观斑点考核正面,说明见附录A。			

4.5 产品的基本安全技术要求应符合 GB 18401 的规定。

4.6 特殊要求按双方合同约定的约定执行。

5 抽样

5.1 内在质量检验抽样方案见表 3。

表 3 内在质量检验抽样方案

批量范围 N	样本大小 n	合格判定数 A_c	不合格判定数 Re
2~1 200	2	0	1
1 201~3 200	3	0	1
3 201~10 000	5	0	1
>10 000	8	0	1

注:内在质量抽样的样本由满足进行表 1 检验的样品组成。

5.2 内在质量检验样品从检验批中随机抽取。

5.3 外观质量检验抽样方案见表 4。

表 4 外观质量检验抽样方案

批量范围 N	样本大小 n	合格判定数 A_c	不合格判定数 Re
20~1 200	20	1	2
1 201~10 000	32	3	4
10 001~35 000	50	5	6
>35 000	80	10	11

5.4 外观质量检验样本应从检验批中随机抽取,外包装应完整。

5.5 实验抽样时,当样本大小 n 大于批量 N 时,实施全检,合格判定数 A_c 为 0。

5.6 抽样方案另有规定和合同协议的,按有关规定和合同协议执行。

6 试验方法

6.1 内在质量

6.1.1 纤维含量检测按 GB/T 2910(所有部分)、GB/T 2911、FZ/T 01026、FZ/T 01057(所有部分)和 FZ/T 01095 等执行。

6.1.2 断裂强力检测按 GB/T 3923.1 执行。

6.1.3 接缝强力检测按 GB/T 13773.2 执行,取样部位见附录 B,左右两侧分别试验,以平均值作为试验结果。

6.1.4 吸水性检测按 GB/T 22799 执行。

6.1.5 脱毛率检测按 GB/T 22798 执行。

6.1.6 水洗尺寸变化率检测按 GB/T 8628、GB/T 8629 和 GB/T 8630 执行,采用 5A 洗涤程序,A 法晾干(悬挂晾干)。当采用成衣试验时,浴衣经向以后身肩宽各 1/4 与领下口 10 cm 交界处(连肩袖应避免缝迹 5 cm)垂直至底边的平均值作为计算依据,纬向以腋下 10 cm 处作为测量部位(展开平量);浴裙经向以后身腰宽各 1/4 与腰下口 10 cm 交界处垂直至底边的平均值作为计算依据,纬向以腰下口 10 cm 处作为测量部位。

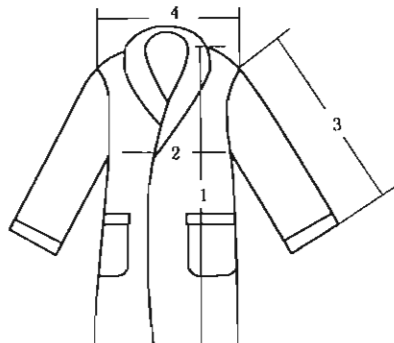
6.1.7 耐皂洗色牢度检测按 GB/T 3921 方法 C 执行。

6.1.8 耐摩擦色牢度检测按 GB/T 3920 执行。

6.2 外观质量

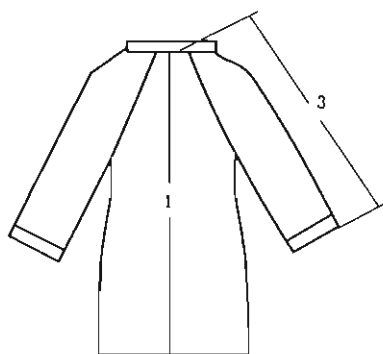
6.2.1 外观质量检验时,产品表面照度不低于 600 lx,检验人员眼部距产品 60 cm 左右。

6.2.2 测量规格尺寸时,将产品平摊在检验台上,使产品呈自然伸缩状态,用钢卷尺测量,精确至 1 mm,测量部位和方法见图 1、图 2、图 3、图 4 和表 5。



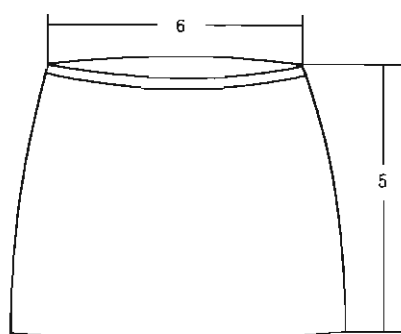
- 1——衣长;
- 2——胸宽;
- 3——袖长;
- 4——肩宽。

图 1 上衣正面测量部位图



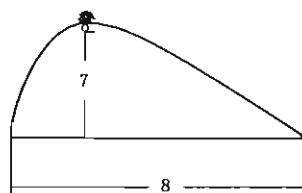
- 1——衣长；
3——袖长。

图2 上衣背面测量部位图



- 5——裙长；
6——腰宽。

图3 裙测量部位图



- 7——帽高；
8——帽长。

图4 帽测量部位图

表5 规格测量方法

序号	名称	测量方法
1	衣长	将浴衣平铺在工作台,装袖的由前身左肩缝最高点垂直量至底边,连肩的由后领缝正中垂直量至底边
2	胸宽	扣好钮扣或合拢拉链或系好带,前后身摊平,沿袖窿底缝横量
3	袖长	装袖由袖子最高点量至袖口边中间,连肩袖由后领中间沿肩袖缝交叉点量至袖口边中间
4	肩宽	由肩袖缝的交叉点摊平横量,连肩袖不考核
5	裙长	将浴裙铺平,由腰上沿左侧缝垂直量至底边
6	腰宽	扣好裙钩(扣)或合拢拉链或系好带,沿腰宽中间横量
7	帽高	将帽铺平,从帽的顶端量至帽口末端
8	帽长	将帽铺平,沿帽口末端横量

6.2.3 色差、色花检测用 GB/T 250 评定变色用灰色样卡进行评定。

6.3 数值修约

按 GB/T 8170 修约至 1 位小数。

7 检验规则

7.1 单件产品内在质量按表 1 最低一项评等,外观质量按表 2 最低一项评等,综合质量按内在质量和外观质量中的最低等评定。

7.2 内在质量批判定按抽样检查表 3 执行,外观质量批判定按抽样检查表 4 执行。综合质量批判定按内在质量抽样检查和外观质量抽样检查中最低等评定。

7.3 抽样检验后,不合格数小于或等于 A_c ,则判检验批合格;不合格数大于或等于 R_e ,则判检验批不合格。

8 使用说明和包装

8.1 产品使用说明按 GB 5296.4 规定执行,号型标识可不标注体型分类代码,浴帽标规格。

8.2 包装材料应选择适当,保证产品不易散落、破损、沾污和受潮。用户有特殊要求的,供需双方协商确定。

附录 A
(规范性附录)
外观疵点说明

- A.1 线状疵点:粗细程度为一根纱线及以内,长度 ≥ 1 cm 的疵点。每 3 cm 及以内为一处,超过 3 cm 的累计计算,一处疵点长度不得超过 6 cm。
- A.2 条状疵点:粗细程度为两根纱线及以内,长度 ≥ 0.5 cm 的疵点。每 1.5 cm 及以内为一处,超过 1.5 cm 的累计计算,一处疵点长度不得超过 4.5 cm。
- A.3 块状疵点:脱毛露底、梯形毛。
- A.4 散布性疵点:包括平布反毛、反提毛环、割绒不净、螺旋不旋、毛环不齐等。
- A.5 印染疵点:包括刷花、拖版、色萎、渗色、错色、套版不准、掉版、印反、花位不正、搭色等。
- A.6 破损性疵点为经纬纱共断 3 根及以上。
- A.7 缝分指线迹离布料边缘的距离。

附录 B
(规范性附录)
接缝强力试验取样部位示意图

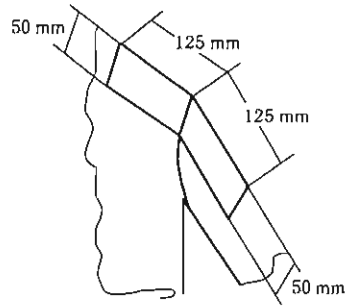


图 B.1 接缝强力试验取样部位示意图



版权专有 侵权必究

*

书号:155066·2-20201

定价: 16.00 元