



中华人民共和国国家标准

GB 12441—2018
代替 GB 12441—2005

饰面型防火涂料

Finishing fire resistant coating

2018-02-06 发布

2018-09-01 实施

中华人民共和国国家质量监督检验检疫总局 发布
中国国家标准化管理委员会

目 次

前言	III
1 范围	1
2 规范性引用文件	1
3 术语和定义	1
4 分类和型号	1
5 技术要求	2
6 试验方法	3
7 检验规则	4
8 标志、使用说明书.....	5
9 包装、运输及贮存.....	5
附录 A (规范性附录) 大板燃烧法	6
附录 B (规范性附录) 小室燃烧法	10

前 言

本标准的 5.2、8.1 和第 7 章为强制性的,其余为推荐性的。

本标准按照 GB/T 1.1—2009 给出的规则起草。

本标准代替 GB 12441—2005《饰面型防火涂料》。

本标准与 GB 12441—2005 相比,除编辑性修改外主要技术变化如下:

- 增加了产品的分类和型号(见第 4 章);
- 修改了饰面型防火涂料部分理化性能技术指标,删除了技术要求中的缺陷类别(见 5.2,2005 年版的 4.2);
- 用难燃性试验代替了隧道燃烧法(见 6.11,2005 年版的附录 B);
- 修改了检验规则(见第 7 章,2005 年版的第 6 章)。

本标准由中华人民共和国公安部提出并归口。

本标准起草单位:公安部四川消防研究所、公安部消防局、公安部消防产品合格评定中心、四川天府防火材料有限公司、武汉武立涂料有限公司、四川卓安新材料科技有限公司、江苏冠军科技集团股份有限公司、南京展拓消防设备有限公司。

本标准主要起草人:程道彬、包光宏、王鹏翔、刘程、余威、冯军、唐勇、潘烽、薛黎。

GB 12441—2005 的历次版本发布情况为:

- GB 12441—1998;
- GB 15442.1—1995、GB/T 15442.2—1995、GB/T 15442.3—1995、GB/T 15442.4—1995。

GB 12441—1998 的历次版本发布情况为:

- GB 12441—1990。

饰面型防火涂料

1 范围

本标准规定了饰面型防火涂料的术语和定义,分类和型号,技术要求,试验方法,检验规则,标志,使用说明书,包装、运输及贮存。

本标准适用于各类饰面型防火涂料。

2 规范性引用文件

下列文件对于本文件的应用是必不可少的。凡是注日期的引用文件,仅注日期的版本适用于本文件。凡是不注日期的引用文件,其最新版本(包括所有的修改单)适用于本文件。

- GB/T 1720 漆膜附着力测定法
- GB/T 1727 漆膜一般制备法
- GB/T 1728 漆膜、腻子膜干燥时间测定法
- GB/T 1731 漆膜柔韧性测定法
- GB/T 1732 漆膜耐冲击性测定法
- GB/T 1733 漆膜耐水性测定法
- GB/T 1740 漆膜耐湿热性测定法
- GB/T 5907(所有部分) 消防词汇
- GB/T 6753.1 色漆、清漆和印刷油墨 研磨细度的测定
- GB/T 8625 建筑材料难燃性试验方法
- GB/T 9750 涂料产品包装标志

3 术语和定义

GB/T 5907 界定的以及下列术语和定义适用于本文件。

3.1

饰面型防火涂料 finishing fire resistant coating

涂覆于可燃基材(如木材、纤维板、纸板及制品)表面,具有一定装饰作用,受火后能膨胀发泡形成隔热保护层的涂料。

3.2

难燃性 difficult flammability

在规定的试验条件下,材料难以进行有焰燃烧的特性。

3.3

炭化体积 char volume

在规定的试验条件下,材料发生炭化的最大体积。

4 分类和型号

4.1 分类

饰面型防火涂料按分散介质可分为:

GB 12441—2018

- a) 水性饰面型防火涂料:以水作为分散介质的饰面型防火涂料;
- b) 溶剂性饰面型防火涂料:以有机溶剂作为分散介质的饰面型防火涂料。

4.2 型号

饰面型防火涂料的产品代号以字母 SMT 表示,分散介质特征代号分别为 S(水性)和 R(溶剂性)。饰面型防火涂料的型号编制方法如下:



示例:

SMT-S/A,表示水性饰面型防火涂料,企业自定义代号为 A。

5 技术要求

5.1 一般要求

- 5.1.1 用于生产防火涂料的原材料应符合国家环境保护、职业卫生和健康相关法律法规的规定。
- 5.1.2 涂料应能采用规定的分散介质进行调和、稀释。
- 5.1.3 饰面型防火涂料应能采用刷涂、喷涂、辊涂和刮涂中任何一种或多种方法方便地施工,并能在正常的自然环境条件下干燥、固化,涂层实干后不应有刺激性气味。成膜后应能形成平整的饰面,无明显凹凸或条痕,无脱粉、气泡、龟裂、斑点等现象。

5.2 技术要求

饰面型防火涂料技术指标应符合表 1 的规定。

表 1 饰面型防火涂料技术指标

序号	项目	技术指标
1	在容器中的状态	经搅拌后呈均匀状态,无结块
2	细度/ μm	≤ 90
3	干燥时间	
	表干/h	≤ 5
	实干/h	≤ 24
4	附着力/级	≤ 3
5	柔韧性/mm	≤ 3
6	耐冲击性/cm	≥ 20
7	耐水性	经 24 h 试验,涂膜不起皱,不剥落
8	耐湿热性	经 48 h 试验,涂膜无起泡、无脱落
9	耐燃时间/min	≥ 15
10	难燃性	试件燃烧的剩余长度平均值应 ≥ 150 mm,其中没有一个试件的燃烧剩余长度为零;每组试验通过热电偶所测得的平均烟气温度不应超过 200 $^{\circ}\text{C}$
11	质量损失/g	≤ 5.0
12	炭化体积/ cm^3	≤ 25

6 试验方法

6.1 试验准备

6.1.1 试验用基材

理化性能试验(除耐湿热性试验外)用基材应符合 GB/T 1727 的规定要求。耐湿热性试验基材为透明有机玻璃板,尺寸约为 150 mm×70 mm×1 mm。防火性能试验用基材应符合附录 A 和附录 B 的规定。难燃性试验基材的尺寸应符合 GB/T 8625 的要求,其他防火性能试验用基材的尺寸应符合附录 A 和附录 B 的规定。

6.1.2 试件的制备

理化性能试件的制备应按 GB/T 1727 规定的方法进行。防火性能试件的制备应按 6.11、附录 A 和附录 B 规定的方法进行。

6.1.3 状态调节

理化性能试件应在温度(23±2)℃、相对湿度 50%±5% 的环境条件下状态调节 48 h。防火性能试件经涂刷达到规定的湿涂覆比值后,应在温度(23±2)℃、相对湿度 50%±5% 的环境条件下调节至质量恒定(相隔 24 h 两次称量,其质量变化不大于±0.5%)。

6.1.4 试验环境条件

涂料的细度、干燥时间、附着力、柔韧性、耐冲击性及耐水性六项试验应在温度(23±2)℃、相对湿度 50%±5% 的环境条件下进行。

6.2 在容器中的状态

用搅拌器搅拌容器内的试样或按规定的比例调配多组分涂料的试样,观察涂料有无结块,是否均匀。

6.3 细度

按 GB/T 6753.1 规定的方法进行。

6.4 干燥时间

按 GB/T 1728(甲法)规定的方法进行。

6.5 附着力

按 GB/T 1720 规定的方法进行。

6.6 柔韧性

按 GB/T 1731 规定的方法进行。

6.7 耐冲击性

按 GB/T 1732 规定的方法进行。

GB 12441—2018

6.8 耐水性

按 GB/T 1733(甲法)规定的方法进行。

6.9 耐湿热性

按 GB/T 1740 规定的方法进行。

6.10 耐燃时间

按附录 A 规定的方法进行。

6.11 难燃性

试件基材及制备应符合附录 A 的要求,同时涂覆在试件表面前应先将防火涂料涂覆于试件四周封边。试验按 GB/T 8625 规定的方法进行。

6.12 质量损失

按附录 B 规定的方法进行。

6.13 炭化体积

按附录 B 规定的方法进行。

7 检验规则

7.1 检验分类

7.1.1 出厂检验

出厂检验项目为在容器中的状态、细度、干燥时间、附着力、柔韧性、耐冲击性、耐水性、耐湿热性及耐燃时间。

7.1.2 型式检验

型式检验项目为 5.2 规定的全部检验项目。有下列情况之一时,应进行型式检验:

- a) 新产品投产前或老产品转厂时的试制定型鉴定;
- b) 正常生产后,产品的原材料、配方或生产工艺有较大改变时;
- c) 产品停产一年以上恢复生产时;
- d) 出厂检验结果与上次型式检验有较大差异时;
- e) 发生重大质量事故整改后;
- f) 质量监督部门依法提出型式检验要求时。

7.2 组批与抽样

7.2.1 组批

组成一批的饰面型防火涂料应为同一批材料、同一工艺条件下生产的产品。

7.2.2 抽样

出厂检验样品应从不少于 200 kg 的产品中随机抽取 10 kg。

型式检验样品应从不少于 1 000 kg 的产品中随机抽取 20 kg。

7.3 判定规则

7.3.1 出厂检验判定

出厂检验项目均满足表 1 规定的技术指标为合格,不合格的检验项目可以在同批样品中抽样进行两次复检,复检均合格后方判为合格。

7.3.2 型式检验判定

型式检验项目全部符合本标准要求时,判该产品合格。

8 标志、使用说明书

8.1 产品标志应包含产品名称、型号规格、执行标准、商标(适用时)、生产者名称及地址、生产企业名称及地址、产品生产日期或生产批号等。

8.2 产品的使用说明书应明示产品的涂覆量、施工工艺及警示等。溶剂性饰面型防火涂料应特别注明防火安全要求及对人员的健康防护措施。

9 包装、运输及贮存

9.1 包装

产品包装的标志应符合 GB/T 9750 的规定。产品包装桶应贴上产品说明书、产品标志和合格证,并应满足下列要求:

- a) 水基性饰面型防火涂料应采用清洁、密封的塑料桶或有塑料内衬的容器;
- b) 溶剂性饰面型防火涂料应采用清洁、密封的铁桶。

9.2 运输

运输过程中应防止雨淋、曝晒,防止重压、摔落、冲撞及倒置。

9.3 贮存

产品应存放在通风、干燥、防止日光直射的地方,贮存温度应在 5 °C~40 °C。

附录 A
(规范性附录)
大板燃烧法

A.1 范围

本附录规定了在规定条件下测试涂覆于可燃基材表面的饰面型防火涂料耐燃特性的试验方法—大板燃烧法。

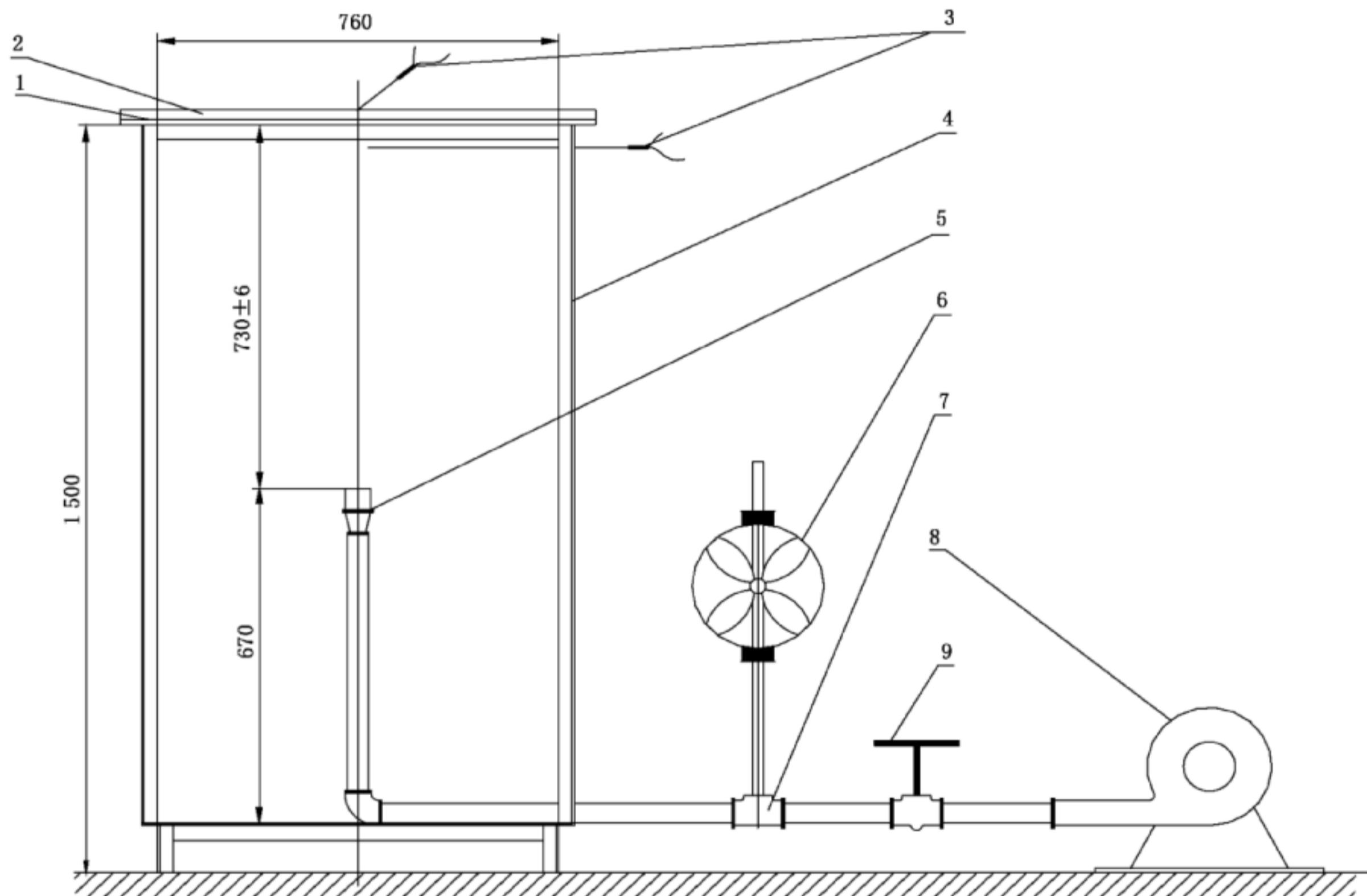
本附录适用于饰面型防火涂料耐燃时间的测定。

A.2 试验设备

A.2.1 试验装置

A.2.1.1 试验装置由试验架、燃烧器、喷射吸气器等组成,见图 A.1。

单位为毫米



说明:

- | | |
|----------|------------|
| 1——试件; | 6——燃料气调节阀; |
| 2——石棉压板; | 7——喷射吸气器; |
| 3——热电偶; | 8——风机; |
| 4——试验架; | 9——空气调节阀。 |
| 5——燃烧器; | |

图 A.1 试验装置

A.2.1.2 试验架为 30 mm×30 mm 角钢构成的框架,其内部尺寸为 760 mm×760 mm×1 400 mm。框架下端脚高 100 mm,上端用于放置试件。

A.2.1.3 石棉压板由 900 mm×900 mm×20 mm 石棉板制成,中心有一直径为 500 mm 的圆孔。

A.2.1.4 燃烧器由内径 42 mm、壁厚 3 mm、高 42 mm 以及内径 28 mm、壁厚 7 mm、高 25 mm 的两个铜套管组合而成,两个铜套管的外端面平行,同时在内铜套管的端面均匀分布四个内径为 2 mm 的小孔;燃烧器安装在公称直径为 40 mm×32 mm 变径直通管接头上。燃烧器口到试件的距离为(730±6)mm。

A.2.1.5 喷射吸气器由公称直径为 32 mm×32 mm×15 mm 变径三通管接头以及旋入三通管接头一端的喷嘴所组成,喷嘴长 54 mm,中心孔径为 14 mm。

A.2.1.6 鼓风机风量为 1 m³/min~5 m³/min。

A.2.2 调控装置

A.2.2.1 热电偶

温度监控均采用精度不低于Ⅱ级、K分度的热电偶。其中,用于火焰温度监控应采用外径不大于 3 mm 的铠装热电偶;用于试件背火面温度测试应采用丝径不大于 0.5 mm 的热电偶,其热接点应焊接在直径为 12 mm,厚度为 0.2 mm 的铜片中心位置。

A.2.2.2 温度记录装置

将热电偶产生的毫伏信号送至信号调理板,通过数据采集卡将模拟信号转换为数字信号,然后由计算机进行编程处理转换成相应的温度值。温度读数分辨率为 1℃。

A.2.3 计时器

计时器采用计算机或电子秒表,其计时误差不大于 1 s/h,读数分辨率为 1 s。

A.2.4 燃料

燃料采用液化石油气或丙烷气。

A.2.5 试验室

试验室分为燃烧室和控制室两部分,两室之间设有观察窗。燃烧室的长、宽、高限定为 3 m~4.5 m,试验架到墙的任何部位不得小于 900 mm。试验时,应无外界气流干扰。

A.3 试件制备

A.3.1 试验基材的选择及尺寸

试验基材为一级三层胶合板,基材厚度为 5 mm±0.2 mm,试板尺寸为 900 mm×900 mm。表面应平整光滑,试板的一面距中心 250 mm 平面内不应有拼缝和节疤。

A.3.2 涂覆比值

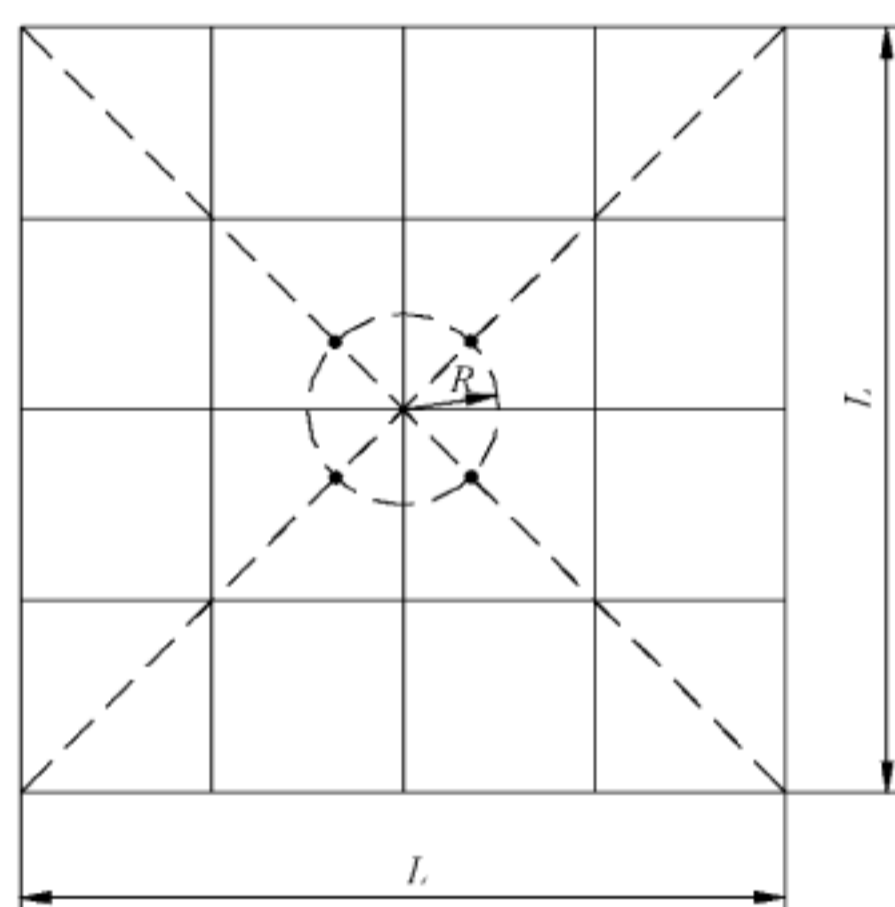
试件为单面涂覆,涂覆应均匀,湿涂覆比值为 500 g/m²,涂覆误差为规定值的±2%。若需分次涂覆,则两次涂覆的间隔时间不得小于 24 h。

A.4 试验程序

A.4.1 检查热电偶及计算机系统工作是否正常。

A.4.2 将经过状态调节至质量恒定的试件水平放置于试验架上,使涂有防火涂料的一面向下,试件中心正对燃烧器,其背面压上石棉压板。

A.4.3 将测量火焰温度的铠装热电偶水平放置于试件下方,其热接点距试件受火面中心 50 mm(试验中,若涂料发泡膨胀厚度大于 50 mm 时,可将热电偶垂直向下移动直至热接点露出发泡层)。再将测背火面温度的 5 支铜片表面热电偶放置于试件背火面,其中 1 支铜片表面热电偶放置于试件背火面对角线交叉点,另外 4 支铜片表面热电偶分别放置于试件背火面离交叉点 100 mm 的对角线上(见图 A.2)。每个铜片上应覆盖 30 mm×30 mm×2 mm 石棉板一块,石棉板应与试件紧贴,并以适当方式固定,不应压其他物体。



说明:

- ——背火面热电偶放置位置;
- R ——背火面热电偶位置与试件对角线交叉点的间距, R = 100 mm;
- L ——试件尺寸, L = 900 mm。

图 A.2 背火面热电偶布置图

A.4.4 开启计算机测试系统,然后开启空气调节阀和燃气调节阀,在点燃燃气的同时启动计算机测试系统并开始计时。观察试验现象,计算机测试系统每分钟采集一次火焰温度和试件背火面温度。试验采用的燃气如果为液化石油气,当试验进行至 5 min 时,燃气供给量应为(16±0.4)L/min。然后通过调节空气供给量来控制火焰温度,整个试验过程按照图 A.3 所示时间—温度标准曲线进行升温,当试件背火面任何 1 支铜片表面热电偶温度达到 220 °C 或试件背火面出现穿火时,关闭空气调节阀和燃气调节阀,计算机测试系统应自动记录试验时间。

A.4.5 整个试验过程的火焰温升($T - T_0$)按式(A.1)计算:

$$T - T_0 = 345 \lg(8t + 1) \dots\dots\dots (A.1)$$

式中:

- T ——t 时的火焰温度,单位为摄氏度(°C);
- T₀ ——试验开始时的环境温度,单位为摄氏度(°C);
- t ——试验经历的时间,单位为分钟(min)。

图 A.3 为式(A.1)的函数曲线,即时间—温度标准曲线,其对应每分钟的代表性温升见表 A.1。

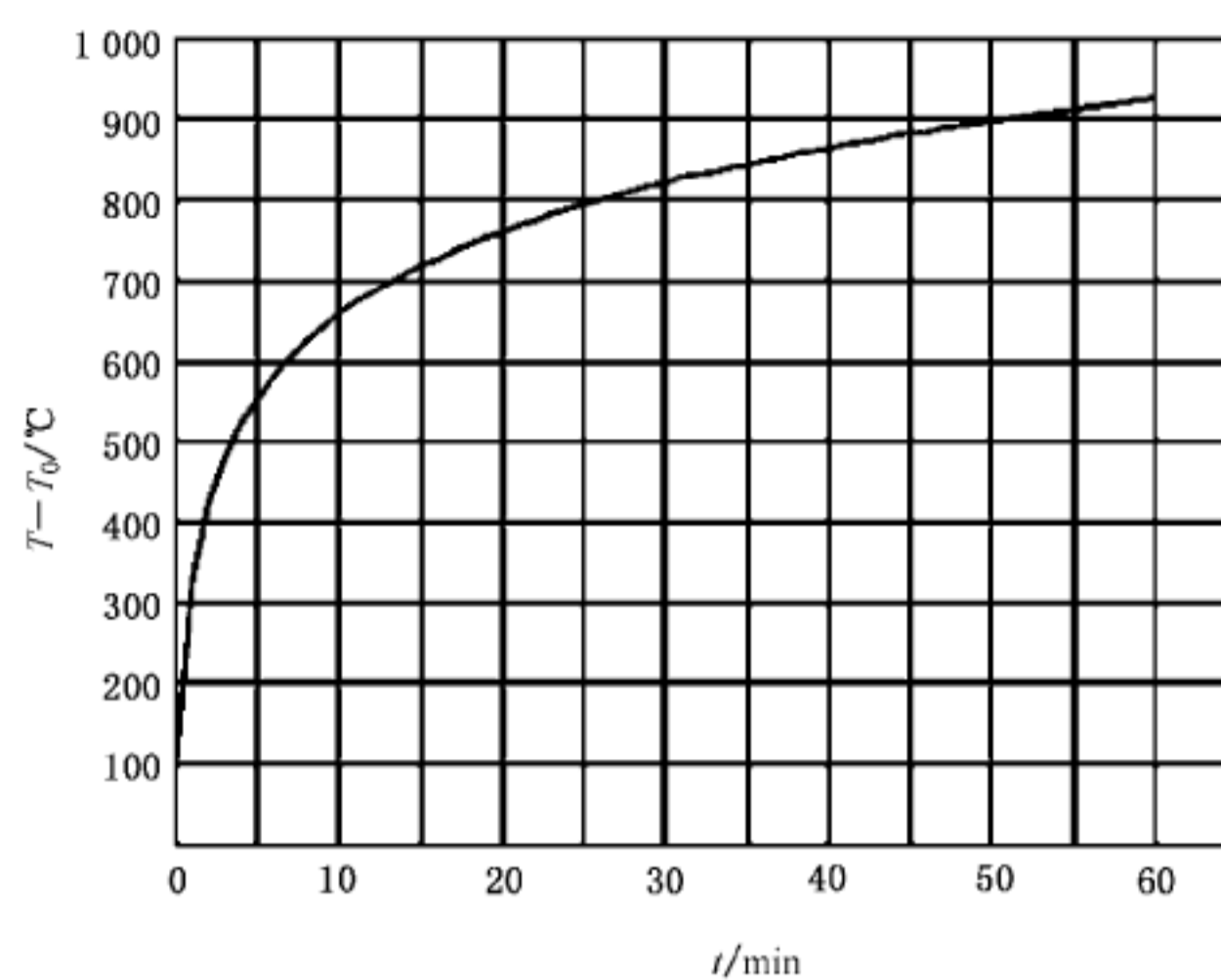


图 A.3 时间—温度标准曲线

表 A.1 随时间变化的温升表

时间 min	温升($T - T_0$) °C	时间 min	温升($T - T_0$) °C	时间 min	温升($T - T_0$) °C	时间 min	温升($T - T_0$) °C
1	329	10	659	19	754	28	812
2	425	11	673	20	761	29	817
3	482	12	684	21	769	30	822
4	524	13	697	22	776	35	845
5	553	14	708	23	782	40	865
6	583	15	719	24	789	45	882
7	606	16	727	25	795	50	892
8	625	17	737	26	800	55	912
9	643	18	746	27	806	60	925

试验中的时间—温度实测曲线下的面积与时间—温度标准曲线下的面积之间的可允许偏差为：

- a) 在试验的开始 10 min 范围内为 $\pm 10\%$ ；
- b) 在试验的 10 min 以后为 $\pm 5\%$ 。

A.4.6 每完成一次试验后，应等待室温降至 40 °C 以下时，方可进行下次试验。

A.4.7 重复试验 3 个试件，对 3 个试件燃烧时间的平均值取整（舍去小数部分），即得到耐燃时间，单位为分钟（min）。

附录 B
(规范性附录)
小室燃烧法

B.1 范围

本附录规定了在实验室条件下测试涂覆于可燃基材表面防火涂料阻火性能的试验方法——小室燃烧法,测试结果以燃烧质量损失和炭化体积表示。

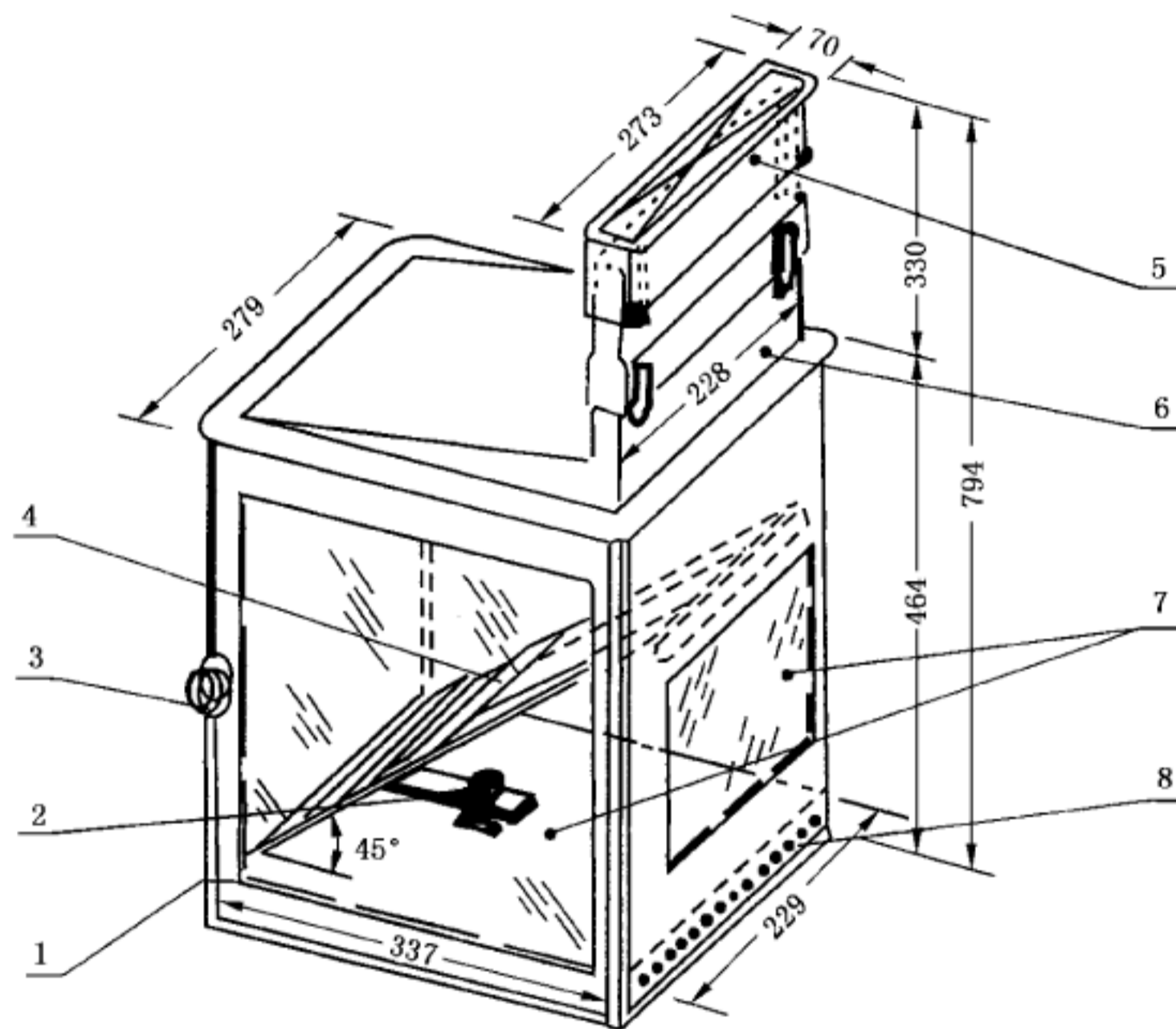
本附录适用于饰面型防火涂料阻火性能的测定。

B.2 试验设备

B.2.1 小室燃烧箱

B.2.1.1 小室燃烧箱为一镶有玻璃门窗的金属板箱(见图 B.1)。

单位为毫米



说明:

- 1——箱体;
- 2——燃料杯;
- 3——门销;
- 4——试件支架;

- 5——回风罩;
- 6——烟囱;
- 7——玻璃窗;
- 8——进气孔。

图 B.1 小室燃烧箱示意图

B.2.1.2 箱体的内部长宽高尺寸为 337 mm×229 mm×794 mm(包括伸出的烟囱和顶部回风罩)。

B.2.1.3 回风罩与烟囱之间的距离可调节,以便排走燃烧产生的烟气。

B.2.2 试件支撑架

B.2.2.1 试件支撑架由间隔 130 mm 的两块平行扁铁构成,扁铁尺寸为 480 mm×25 mm×3 mm。扁铁两端由搭接件固定。

B.2.2.2 支撑架上有可调节横条,用以固定试件位置。

B.2.2.3 支撑架底部固定一平行于箱底的金属基座,基座用于放置燃料杯。

B.2.3 燃料杯

燃料杯由黄铜制成,外径 24 mm,壁厚 1 mm,高 17 mm,容积约为 6 mL。

B.2.4 其他试验设备

试验还需使用以下设备:

- a) 天平(感量 0.1 g);
- b) 钢直尺或游标卡尺(分度值 1 mm);
- c) 滴定管或移液管(分度值 0.1 mL)。

B.3 试件制备

B.3.1 基材的选择及尺寸

试验基材选用一级三层胶合板,基材厚度为 5 mm±0.2 mm,试板尺寸为 300 mm×150 mm;试板表面应平整光滑,无节疤拼缝或其他缺陷。

B.3.2 涂覆比值

试件为单面涂覆,涂覆应均匀,湿涂覆比值为 250 g/m²(不包括封边),涂覆误差为规定值的±2%。涂覆时,应先将防火涂料涂覆于试板四周封边,放置 24 h 后再将防火涂料均匀地涂覆于试板的一表面。若需分次涂覆时,则两次涂覆的时间间隔不得小于 24 h。

B.4 试验程序

B.4.1 将经过状态调节的试件置于(50±2)℃的烘箱中静置 40 h,取出冷却至室温,准确称量至 0.1 g。

B.4.2 将称量后的试件放在试件支撑架上,使其涂覆面向下。

B.4.3 用移液管或滴定管取 5 mL 分析纯无水乙醇注入燃料杯中,将燃料杯放在基座上,使杯沿到试件受火面的最近垂直距离为 25 mm。点火、关门,试验持续到火焰自熄为止。试验过程中应无强制通风。

B.4.4 每组试验应重复做 5 个试件。

B.5 数据处理

B.5.1 将燃烧过的试件取出冷却至室温,准确称量至 0.1 g。对 5 个试件燃烧前后的质量损失取平均值,并保留到小数点后一位数,即得到防火涂料试件的质量损失。

B.5.2 用锯子将烧过的试件沿着火焰延燃的最大长度、最大宽度线锯成 4 块,量出纵向、横向切口涂膜下面基材炭化(明显变黑)的长度、宽度,再量出最大的炭化深度,计算出炭化体积;最后对 5 个试件炭化体积的平均值即得到防火涂料试件的炭化体积,具体计算方法见式(B.1)。

$$V = \frac{\sum_{i=1}^n (a_i b_i h_i)}{n} \dots\dots\dots (B.1)$$

式中:

V ——炭化体积,单位为立方厘米(cm³);

a_i ——炭化长度,单位为厘米(cm);

b_i ——炭化宽度,单位为厘米(cm);

h_i ——炭化深度,单位为厘米(cm);

n ——试件个数。

B.5.3 若一组试件的标准偏差大于其平均质量损失(或平均炭化体积)的 10%,需加做 5 个试件,其质量损失(或炭化体积)应根据 10 个试件的平均值计算。

标准偏差的计算见式(B.2):

$$S = \sqrt{\sum_{i=1}^n (x_i - \bar{x})^2 / (n - 1)} \dots\dots\dots (B.2)$$

式中:

S ——标准偏差;

x_i ——每个试件的质量损失(或炭化体积)值;

\bar{x} ——一组试件的质量损失(或炭化体积)平均值;

n ——试件个数。

中 华 人 民 共 和 国
国 家 标 准
饰 面 型 防 火 涂 料
GB 12441—2018

*

中国标准出版社出版发行
北京市朝阳区和平里西街甲2号(100029)
北京市西城区三里河北街16号(100045)

网址: www.spc.org.cn

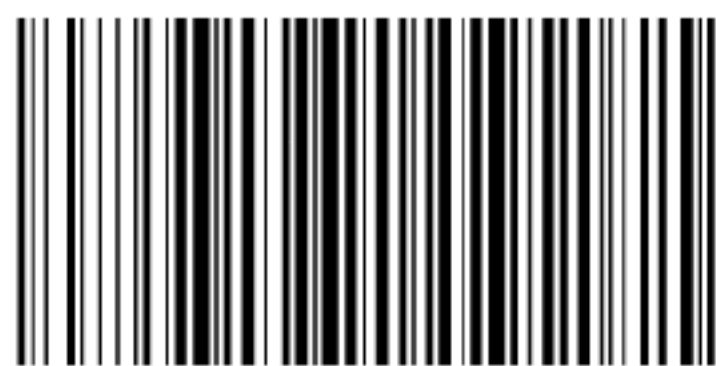
服务热线: 400-168-0010

2018年2月第一版

*

书号: 155066·1-59352

版权专有 侵权必究



GB 12441—2018