

中华人民共和国国家标准

GB/T 32834—2016

干挂饰面石材

Facing stone for metal hanging

2016-08-29 发布

2017-07-01 实施

中华人民共和国国家质量监督检验检疫总局
中国国家标准化管理委员会

发布

前 言

本标准按照 GB/T 1.1—2009 给出的规则起草。

本标准由中国建筑材料联合会提出。

本标准由全国石材标准化技术委员会(SAC/TC 460)归口。

本标准负责起草单位:福建溪石股份有限公司、中材人工晶体研究院(国家石材质量监督检验中心)。

本标准参加起草单位:环球石材(东莞)有限公司、福建省凤山石材集团凤凰山装饰工程有限公司、北京乐昇建筑装饰工程有限公司、北京天地英良石材有限责任公司、山东冠鲁建材工业集团公司、山东港华石材有限公司、施朗格(漳州)建材科技有限公司、内外矿业(中国)有限公司、东莞市东成石材有限公司、万隆石业(福建)有限公司、福建省东升石业股份有限公司、福建省南安市万灵石艺有限公司。

本标准主要起草人:周俊兴、王伯瑶、巢守美、钟文波、李怀亮、魏华、侯钦超、陈永远、周超、张宝江、李成、曲华民、汤金发、王荣平、陈润林、吕安民、王尚云、李泽生。

干挂饰面石材

1 范围

本标准规定了采用干挂安装的天然石材产品(以下简称干挂石材)的术语和定义、分类、等级、命名与标记、技术要求、试验方法、检验规则以及标志、包装、运输与贮存。

本标准适用于建筑装饰工程中采用干挂安装的天然花岗石、天然大理石、天然石灰石、天然砂岩加工成的建筑板材、花线、实心柱体等产品。

2 规范性引用文件

下列文件对于本文件的应用是必不可少的。凡是注日期的引用文件,仅注日期的版本适用于本文件。凡是不注日期的引用文件,其最新版本(包括所有的修改单)适用于本文件。

GB 191 包装储运图示标志

GB 6566 建筑材料放射性核素限量

GB/T 9966.1 天然石材试验方法 第1部分:干燥、水饱和、冻融循环后压缩强度试验方法

GB/T 9966.2 天然石材试验方法 第2部分:干燥、水饱和、冻融循环后弯曲强度试验方法

GB/T 9966.3 天然石材试验方法 第3部分:体积密度、真密度、真气孔率、吸水率试验方法

GB/T 9966.7 天然石材试验方法 第7部分:石材挂件组合单元挂装强度试验方法

GB/T 9966.8—2008 天然饰面石材试验方法 第8部分:用均匀静态压差检测石材挂装系统结构强度试验方法

GB/T 13890 天然石材术语

GB/T 17670 天然石材统一编号

GB/T 18601 天然花岗石建筑板材

GB/T 19766 天然大理石建筑板材

GB/T 23452 天然砂岩建筑板材

GB/T 23453 天然石灰石建筑板材

GB 24264 饰面石材用胶粘剂

GB/T 32837 天然石材防护剂

JC/T 847.2 异型装饰石材 第2部分:花线

JC/T 847.3 异型装饰石材 第3部分:实心柱体

3 术语和定义

GB/T 13890 界定的术语和定义适用于本文件。

4 分类、等级、命名与标记

4.1 分类

4.1.1 按石材种类

按石材种类可分为:

GB/T 32834—2016

- a) 天然花岗石(代号为 G);
- b) 天然大理石(代号为 M);
- c) 天然石灰石(代号为 L);
- d) 天然砂岩(代号为 Q)。

4.1.2 按产品类型

4.1.2.1 板材

板材可分为:

- a) 普型板(代号为 PX);
- b) 圆弧板(代号为 HM);
- c) 异型板(代号为 YX)。

4.1.2.2 花线

花线可分为:

- a) 直位花线(代号为 ZH):延伸轨迹为直线的花线;
- b) 弯位花线(代号为 WA):延伸轨迹为曲线的花线。

4.1.2.3 实心柱体

实心柱体可分为:

- a) 等直径普型柱(代号为 DP):截面直径相同、表面为普通加工面的石材柱体;
- b) 等直径雕刻柱(代号为 DD):截面直径相同、表面刻有花纹或造型的石材柱体;
- c) 变直径普型柱(代号为 BP):截面直径不同、表面为普通加工面的石材柱体;
- d) 变直径雕刻柱(代号为 BD):截面直径不同、表面刻有花纹或造型的石材柱体。

4.1.3 按表面加工

按表面加工可分为:

- a) 镜面石材(代号为 JM):饰面具有镜面光泽的石材;
- b) 细面石材(代号为 XM):饰面细腻,能使光线产生漫反射现象的石材;
- c) 粗面石材(代号为 CM):饰面粗糙规则有序的石材。

4.2 等级

按尺寸偏差、平面度、直线度与线轮廓度公差、角度公差、外观质量分为 A、B、C 三级。

4.3 命名与标记

4.3.1 命名

采用 GB/T 17670 规定的石材品种名称或编号、石材种类、产品种类。

4.3.2 标记

命名、类别、规格尺寸、等级、标准号。

示例 1:用福建石井锈石(编号 G3582)花岗石荒料加工的长度 800 mm、宽度 200 mm、厚度 50 mm 直位、粗面、B 级

花线标记如下：

命名：锈石(G3582)花岗石花线；

标记：锈石(G3582)花岗石花线 ZH CM 800×200×50 B GB/T 32834—2016

示例 2：用山东莱州樱花红(编号 G3767)花岗石荒料加工的长度 900 mm、宽度 600 mm、厚度 25 mm 普型、镜面、

A 级板材标记如下：

命名：樱花红(3767)花岗石板材；

标记：樱花红(3767)花岗石板材 PX JM 900×600×25 A GB/T 32834—2016

5 一般要求

5.1 干挂石材应采取适当加固措施增强安全性，粘接用胶粘剂应符合 GB 24264 要求。

5.2 干挂石材应选用适宜的防护剂进行表面处理，防护剂应符合 GB/T 32837 要求。

5.3 花岗石类干挂石材的放射性水平应符合 GB 6566 的规定。

6 技术要求

6.1 规格尺寸

6.1.1 普型板的规格尺寸系列见表 1，花线、实心柱体、圆弧板、异型板和特殊要求的普型板规格尺寸由供需双方协商确定。

表 1 普型板尺寸系列

单位为毫米

边长系列	300 ^a 、400、500、600 ^a 、700、800、900 ^a 、1 000、1 200 ^a 、1 500
厚度系列	20、25 ^a 、30、35 ^a 、40 ^a 、50
注： ^a 常用规格。	

6.1.2 干挂石材单块面积、最小厚度应满足表 2 的规定。

表 2 干挂石材最小厚度和单块面积

项 目		天然花岗石		天然大理石		天然石灰石和砂岩	
		镜面和细面板材	粗面板材	镜面和细面板材	粗面板材	弯曲强度不小于 8.0 MPa	弯曲强度不小于 4.0 MPa 且不大于 8.0 MPa
最小厚度/mm	室内饰面	≥20	≥23	≥25	≥28	≥25	≥30
	室外饰面	≥25	≥28	≥35	≥35	≥35	≥40
单块面积/m ²		≤1.5		≤1.5		≤1.5	≤1.0

6.2 尺寸偏差

6.2.1 在满足 6.1.2 的前提下，干挂普型板材规格尺寸允许偏差应符合表 3 规定。

GB/T 32834—2016

表 3 普型板规格尺寸允许偏差

单位为毫米

项 目	镜面和细面板材			粗面板材		
	A	B	C	A	B	C
长度、宽度	0 -1.0			0 -1.0		
厚 度	+1.0 -1.0	+2.0 -1.0	+3.0 -1.0	+3.0 -1.0	+4.0 -1.0	+5.0 -1.0

6.2.2 在满足 6.1.2 的前提下,干挂圆弧板的尺寸允许偏差应符合表 4 规定。

表 4 圆弧板尺寸允许偏差

单位为毫米

项目	亚光面和镜面板材			粗面板材		
	A	B	C	A	B	C
弦长	0 -1.0			0 -1.5	0 -2.0	0 -2.0
高度				0 -1.0		
厚度	+1.0 -1.0	+2.0 -1.0	+3.0 -1.0	+3.0 -1.0	+4.0 -1.0	+5.0 -1.0

6.2.3 干挂异型板材规格尺寸允许偏差由供需双方商定,厚度和板面面积应符合表 2 规定。

6.2.4 干挂花线和干挂实心柱体尺寸允许偏差由供需双方商定。

6.2.5 建筑幕墙用干挂板材若采用宽缝挂装时,可按设计要求将长度、宽度允许偏差放宽至 ± 1 mm,并应在设计图中标出或在购销合同中明示。

6.3 槽孔尺寸及偏差

6.3.1 安装孔的加工尺寸及允许偏差应符合表 5 的规定。

表 5 干挂石材安装孔加工尺寸及允许偏差

单位为毫米

固定形式	孔径		孔中心线到板边的距离	孔底到板面保留厚度	
	孔类别	允许偏差		最小尺寸	偏差
背栓式	直径	+0.4 -0.2	最小 50	8.0	+0.1 -0.4
	扩孔	± 0.3			
		+1.0 ^a -0.3			

注：^a 适用于石灰石、砂岩类干挂石材。

6.3.2 安装槽的加工尺寸及允许偏差应符合表 6 的规定。

表 6 干挂石材安装通槽(短平槽、弧形短槽)、短槽和碟形背卡槽尺寸及允许偏差 单位为毫米

项 目	通槽(短平槽、弧形短槽)		短槽		碟形背卡	
	最小尺寸	允许偏差	最小尺寸	允许偏差	最小尺寸	允许偏差
槽宽度	7.0	± 0.5	7.0	± 0.5	3.0	± 0.5
槽有效长度(短平槽槽底处)	—	± 2.0	100.0	± 2.0	180.0	—

表 6 (续)

单位为毫米

项 目	通槽(短平槽、弧形短槽)		短槽		碟形背卡	
	最小尺寸	允许偏差	最小尺寸	允许偏差	最小尺寸	允许偏差
槽深(槽角度)	—	槽深:20.0	—	矢高:20.0	45°	+5° 0
两(短平槽)槽中心线距离(背卡上下两组槽)	—	±2.0	—	±2.0	—	±2.0
槽外边到板端边距离(碟形背卡外槽到与其平行板端边距离)	—	±2.0	不小于板材厚度和 85, 不大于 180	±2.0	50.0	±2.0
内边到板端边距离	—	±3.0	—	±3.0	—	—
槽任一端侧边到板外表面距离	8.0	±0.5	8.0	±0.5	—	—
槽任一端侧边到板内表面距离(含板厚偏差)	—	±1.5	—	±1.5	—	—
槽深度(有效长度内)	16.0	±1.5	16.0	±1.5	垂直 10.0	+2.0 0
背卡的两个斜槽石材表面保留宽度	—	—	—	—	31.0	±2.0
背卡的两个斜槽槽底石材保留宽度	—	—	—	—	13.0	±2.0

6.4 平面度、直线度与线轮廓度公差

6.4.1 普型板、异型板的平面度公差应符合表 7 的规定。

表 7 平面度公差

单位为毫米

板材长度	镜面和细面板材			粗面板材		
	A	B	C	A	B	C
≤400	0.2	0.4	0.5	0.6	0.8	1.0
>400~≤800	0.5	0.7	0.8	1.2	1.5	1.8
>800	0.7	0.9	1.0	1.5	1.8	2.0

6.4.2 圆弧板直线度与线轮廓度允许公差应符合表 8 的规定。

表 8 圆弧板直线度与线轮廓度公差

单位为毫米

项 目	镜面和细面板材			粗面板材			
	A	B	C	A	B	C	
直线度 (按板材高度)	≤800	0.8	1.0	1.2	1.0	1.2	1.5
	>800	1.0	1.2	1.5	1.5	1.5	2.0
线轮廓度	0.8	1.0	1.2	1.0	1.5	2.0	

GB/T 32834—2016

6.4.3 花线和实心柱体的直线度与线轮廓度允许公差应符合 JC/T 847.2—1999、JC/T 847.3—1999 的规定。

6.5 角度公差

6.5.1 普型板角度允许公差应符合表 9 的规定。

表 9 普型板角度公差

单位为毫米

板材长度	A	B	C
≤400	0.30	0.50	0.80
>400	0.40	0.60	1.00

6.5.2 圆弧板角度允许公差:A 级为 0.40 mm,B 级为 0.60 mm,C 级为 0.80 mm。

6.5.3 异型板角度允许公差由供需双方商定。

6.5.4 干挂板材正面与侧面的夹角不得大于 90°。

6.5.5 花线和实心柱体的角度允许公差应符合 JC/T 847.2、JC/T 847.3 的规定。

6.6 外观质量

6.6.1 干挂板材外观质量应按照石材种类分别符合 GB/T 18601、GB/T 19766、GB/T 23452、GB/T 23453 中外观质量的要求。

6.6.2 干挂花线的外观质量应符合 JC/T 847.2 的规定。

6.6.3 实心柱体的外观质量应符合 JC/T 847.3 的规定。

6.7 光泽度

6.7.1 天然花岗石镜面板材镜向光泽度应不低于 80 光泽单位,天然大理石镜面板材镜向光泽度应不低于 70 光泽单位,有特殊要求时由供需双方协商确定。

6.7.2 其他镜面产品的镜向光泽度值由供需双方协商确定。

6.8 物理性能

6.8.1 干挂石材的物理性能技术指标应符合表 10 的规定。

表 10 干挂石材物理性能技术要求

项 目	技术指标					
	天然花岗石	天然大理石	天然石灰石	天然砂岩		
体积密度/(g/cm ³)	≥	2.56	2.60	2.30	2.40	
吸水率/%	≤	0.40	0.50	2.50	3.00	
干燥	压缩强度/MPa	≥	130	50	34	70
水饱和						
干燥	弯曲强度/MPa	≥	8.3	7.0	4.0	6.9
水饱和						
抗冻系数/%	≥	80	80	80	80	

6.8.2 干挂石材在实际工程中与使用的挂件组成挂件组合单元的挂装强度应符合表 11 的规定,工程有特殊规定时按设计要求。

表 11 挂件组合单元挂装强度技术要求

项 目	技术指标	
	室内饰面	室外饰面
挂件组合单元挂装强度	不低于 0.65 kN	不低于 2.80 kN

6.8.3 干挂石材在实际工程中与使用的挂件组成挂装系统的结构强度应符合表 12 的要求,工程有特殊规定时按设计要求。

表 12 挂装系统结构强度技术要求

项 目	技术指标	
	室内饰面	室外饰面
石材挂装系统结构强度	不低于 1.20 kPa	不低于 5.00 kPa

7 试验方法

7.1 规格尺寸

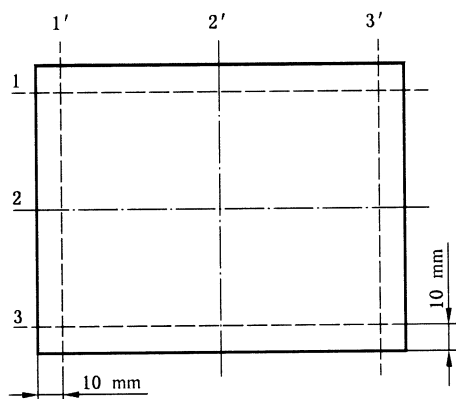
7.1.1 用游标卡尺或能满足精度要求的量器具测量普型板中线上的长度、宽度,圆弧板测量中线上的弧长和中线上的高度,异型板测量最大的外形尺寸,测量值精确到 0.1 mm。

7.1.2 用游标卡尺或能满足精度要求的量器具测量干挂石材每条边中心处的厚度,测量值精确到 0.1 mm,用最小的厚度值表示干挂石材最小厚度。

7.1.3 用普型板的长宽尺寸或圆弧板的弧长和高度的乘积计算板材面积,修约到 0.1 m²。

7.2 尺寸偏差

7.2.1 用游标卡尺或能满足精度要求的量器具测量普型板的长度、宽度、厚度。长度、宽度分别在板材的 3 个部位测量(见图 1),厚度测量 4 条边的中点部位(见图 2)。分别用测量值的最大值和最小值与标称值之间偏差表示长度、宽度、厚度的尺寸偏差,测量值精确到 0.1 mm。

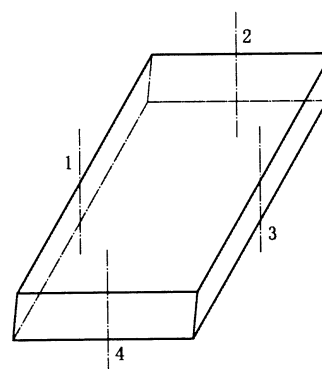


说明:

1, 2, 3 —— 长度测量线;

1', 2', 3' —— 宽度测量线。

图 1 板材长宽尺寸测量示意图



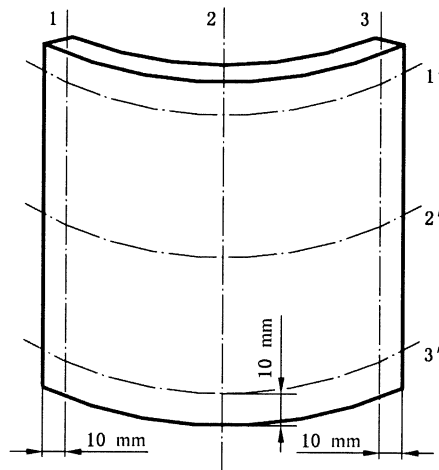
说明:

1, 2, 3, 4 —— 厚度测量线。

图 2 板材厚度测量示意图

GB/T 32834—2016

7.2.2 用游标卡尺或能满足测量精度要求的量器具测量圆弧板的弦长、高度及最小壁厚,在圆弧板的两端面处测量弦长,在圆弧板端面与侧面测量壁厚。圆弧板高度测量部位如图3所示。分别用测量值的最大值和最小值与标称值之间偏差表示弦长、高度及壁厚的尺寸偏差,测量值精确到0.1 mm。



说明:

1,2,3 ——高度和直线度测量线;

1',2',3' ——线轮廓度测量线。

图3 圆弧板高度、直线度和线轮廓度测量部位示意图

7.2.3 干挂异型板材规格尺寸的测量参照普型板的测量方法。

7.2.4 干挂花线和干挂实心柱体尺寸的测量按照 JC/T 847.2、JC/T 847.3 的规定进行。

7.3 槽孔尺寸及偏差

7.3.1 用能满足测量精度要求的量器具测量安装孔的直径、孔中心线到板边距离、孔深和开孔处厚度,测量精度0.1 mm,用测量值或计算值与标称值之间的差表示安装孔的偏差。

7.3.2 用游标卡尺、深度尺、量角器或能满足测量精度要求的量器具测量安装槽的槽宽、槽长、槽深以及槽的位置尺寸,测量精度0.1 mm,用测量值与标称值之间的差表示安装槽的偏差。

7.4 平面度、直线度与线轮廓度公差

7.4.1 将平面度公差为0.1 mm的1 000 mm钢平尺分别自然贴放在普型板、异型板距板边10 mm处和被检平面的两条对角线上,用塞尺测量尺面与板面的间隙。当被检面边长或对角线长度大于1 000 mm时,用钢平尺沿边长和对角线分段检测,重叠位置不应小于钢平尺长度的三分之一。以最大间隙的测量值表示板材的平面度公差,测量值精确到0.1 mm。

7.4.2 将平面度公差为0.1 mm的1 000 mm钢平尺沿圆弧板母线方向贴放在被检弧面上,用塞尺测量尺面与板面的间隙,测量位置如图3所示。当被检圆弧板高度大于1 000 mm时,用钢平尺沿被检测母线分段测量,重叠位置不应小于钢平尺长度的三分之一。以最大间隙的测量值表示圆弧板的直线度公差,测量值精确到0.1 mm。

7.4.3 采用精度为0.1 mm的圆弧靠模自然贴靠被检弧面,圆弧靠模的弧长与被检弧面的弧长之比应不小于2:3,用塞尺测量尺面与圆弧面之间的间隙,测量位置如图3所示。以最大间隙的测量值表示圆弧板的线轮廓度公差,测量值精确到0.1 mm。

7.4.4 花线和实心柱体的直线度与线轮廓度公差按照 JC/T 847.2、JC/T 847.3 的规定测量。

7.5 角度公差

7.5.1 用内角垂直度公差为 0.13 mm,内角边长为 500 mm×400 mm 的 90°钢角尺。将角尺短边紧靠板材的短边,长边贴靠板材的长边,用塞尺测量板材长边与角尺长边之间的最大间隙。测量板材的 4 个角,以最大间隙的测量值表示普型板的角度公差,测量值精确到 0.1 mm。

7.5.2 用内角垂直度公差为 0.13 mm,内角边长为 500 mm×400 mm 的 90°钢角尺。将角尺短边紧靠圆弧板端面,用角尺长边贴靠圆弧板的边线,用塞尺测量圆弧板边线与角尺长边之间的最大间隙。测量圆弧板的 4 个角,以最大间隙的测量值表示圆弧板的角度公差,测量值精确到 0.1 mm。

7.5.3 异型板角度公差测量由供需双方商定。

7.5.4 用内角垂直度公差为 0.13 mm,内角边长为 500 mm×400 mm 的 90°钢角尺,将角尺短边紧靠装饰面,圆弧板应放置在弧面的切线位置,用角尺长边贴靠侧面,观察间隙的位置确定正面与侧面夹角的大小。

7.5.5 花线和实心柱体的角度公差测量按照 JC/T 847.2、JC/T 847.3 的规定进行。

7.6 外观质量

按照产品类型,分别按照 GB/T 18601、GB/T 19766、GB/T 23452、GB/T 23453、JC/T 847.2、JC/T 847.3 中外观质量的检验方法进行。

7.7 镜向光泽度

采用 60°入射角、光孔直径不小于 18 mm 的光泽度仪,按 GB/T 13891 的规定试验。

7.8 物理性能

7.8.1 体积密度、吸水率

按 GB/T 9966.3 的规定试验;在无法满足 GB/T 9966.3 规定的试样尺寸时,应从具有代表性的板材产品上制取 50 mm×50 mm×板材厚度的试样,其余按 GB/T 9966.3 的规定进行。采用该方法时应在报告中注明样品尺寸。

7.8.2 压缩强度

按 GB/T 9966.1 的规定试验;在无法满足 GB/T 9966.1 规定的试样尺寸时,采用叠加粘结的方式达到规定尺寸。粘结面应磨平达到细面要求,采用环氧型胶粘剂,用加压的方式挤净多余的胶粘剂,固化后进行规定试验。压缩时沿叠加方向加载,采用该方法时应在报告中注明。

7.8.3 弯曲强度

按 GB/T 9966.2 中方法 A 的规定试验。

7.8.4 抗冻性

按 GB/T 9966.2 中方法 A 的步骤测试水饱和弯曲强度和冻融循环后弯曲强度值,用冻融循环后弯曲强度平均值除以水饱和弯曲强度平均值作为抗冻系数,用百分比表示,结果保留两位有效数字。

7.8.5 挂件组合单元挂装强度

按 GB/T 9966.7 规定进行。

7.8.6 石材挂装系统结构强度试验

按 GB/T 9966.8—2008 规定进行。

8 检验规则

8.1 出厂检验

8.1.1 检验项目

普型板和异型板为规格尺寸及偏差、槽孔尺寸及偏差、平面度公差、角度公差、外观质量、光泽度；圆弧板为规格尺寸及偏差、槽孔尺寸及偏差、直线度公差、线轮廓度公差、角度公差、外观质量、光泽度；花线为尺寸偏差、槽孔尺寸及偏差、形状公差、外观质量；实心柱体为尺寸偏差、槽孔尺寸及偏差、形状公差、外观质量。

8.1.2 组批

同一品种、类别、等级的干挂石材为一批，或按连续安装部位的板材为一批。

8.1.3 抽样

8.1.3.1 花线和实心柱体为全数检验。

8.1.3.2 干挂板材根据表 13 抽取样本。

表 13 抽样判定表

批量范围	样本数	合格判定数(Ac)	不合格判定数(Re)
≤25	5	0	1
26~50	8	1	2
51~90	13	2	3
91~150	20	3	4
151~280	32	5	6
281~500	50	7	8
501~1 200	80	10	11
1 201~3 200	125	14	15
≥3 201	200	21	22

8.1.4 判定

单块干挂石材的所有检验结果均符合技术要求中相应等级时，则判定该块石材符合该等级。

同批花线和实心柱体中，A 级中不得有超过 5% 的 B 级，B 级中不得有超过 10% 的 C 级，C 级品中不得有不合格品，否则降级处理。

干挂板材根据样本检验结果，若样本中发现的等级不合格数小于或等于合格判定数(Ac)，则判定该批符合该等级；若样本中发现的等级不合格品数大于或等于不合格判定数(Re)，则判定该批不符合该等级。

8.2 型式检验

8.2.1 检验项目

第 6 章全部内容。

8.2.2 检验条件

有下列情况之一时,进行型式检验:

- a) 新建厂投产;
- b) 荒料、生产工艺有重大改变;
- c) 正常生产时,每一年进行一次。

8.2.3 组批

同一品种、类别、等级的干挂石材为一批;或按连续安装部位的板材为一批。

8.2.4 抽样

体积密度、吸水率、压缩强度、弯曲强度、抗冻系数的试样从板材或同批荒料中抽取并制备双倍样品;挂件组合单元挂装强度和石材挂装系统结构强度试样从产品中抽取双倍样品;其他项目同出厂检验。

8.2.5 判定

体积密度、吸水率、压缩强度、弯曲强度、抗冻系数、挂件组合单元挂装强度、挂装系统结构强度的试验结果中,均符合第6章相应要求时,则判定该批板材以上项目合格;有两项及以上不符合第6章相应要求时,则判定该批板材为不合格;有一项不符合第6章相应要求时,利用备样对该项目进行复检,复检结果合格时,则判定该批板材以上项目合格;否则判定该批板材为不合格。其他项目检验结果的判定同出厂检验。

9 标志、包装、运输与贮存

9.1 标志

9.1.1 板材外包装应注明:企业名称、商标、标记;应有“向上”和“小心轻放”的标志并符合 GB/T 191 中的规定。

9.1.2 对安装顺序有要求的板材,应在每块板材上标明安装序号。

9.2 包装

9.2.1 按板材品种、等级等分别包装,并附产品合格证(包括产品名称、规格、等级、批号、检验员、出厂日期);板材光面相对且加垫。

9.2.2 包装应满足在正常条件下安全装卸、运输的要求。

9.3 运输

板材运输过程中应防碰撞、滚摔。

9.4 贮存

9.4.1 板材应在室内贮存,室外贮存应加遮盖。

9.4.2 按板材品种、规格、等级或工程安装部位分别码放。

参 考 文 献

- [1] GB/T 1182—2008 产品几何技术规范(GPS) 几何公差形状、方向、位置和跳动公差标注
 - [2] GB/T 2828.1—2012 计数抽样检验程序 第1部分:按接收质量限(AQL)检索的逐批检验
抽样计划
 - [3] GB/T 21086—2007 建筑幕墙
 - [4] ASTM C503/C503M-10 Standard Specification for Marble Dimension Stone
 - [5] ASTM C568/C568M-10 Standard Specification for Limestone Dimension Stone
 - [6] ASTM C615/C615M-11 Standard Specification for Granite Dimension Stone
 - [7] ASTM C616/C616M-10 Standard Specification for Quartz-Based Dimension Stone
 - [8] ASTM C1526-08 Standard Specification for Serpentine Dimension Stone
 - [9] ASTM C1527/C1527M-10 Standard Specification for Travertine Dimension Stone
 - [10] EN 1341:2001 Slabs of natural stone for external paving—Requirements and test meth-
ods
 - [11] EN 12371:2010 Natural stone test methods—Determination of frost resistance
-