



中华人民共和国国家标准

GB/T 23451—2009

建筑用轻质隔墙条板

Light weight panels for partition wall used in buildings

2009-03-28 发布

2010-01-01 实施



中华人民共和国国家质量监督检验检疫总局
中国国家标准化管理委员会

发布

前 言

本标准由中国建筑材料联合会提出。

本标准由全国墙体屋面及道路用建筑材料标准化技术委员会(SAC/TC 285)归口。

本标准负责起草单位：国家住宅与居住环境工程技术研究中心、广州工程总承包集团有限公司、国家建筑材料工业墙体屋面材料质量监督检验测试中心。

本标准参加起草单位：深圳市建筑科学研究院有限公司、山东省建筑科学研究院、广州市房屋开发建设有限公司、廊坊市建宁墙业科技开发有限公司、广州新绿环阻燃装饰材料有限公司、北京华丽联合高科技有限公司、广州协安建设工程有限公司、广州市建筑材料工业研究所有限公司。

本标准主要起草人：高宝林、林玲、李中庆、梁湖清、罗刚、夏高翔、区础华、付志洪、陈炳军、朱恒杰、余建民、王博、刘正捷、周炫。

本标准为首次发布。

建筑用轻质隔墙条板

1 范围

本标准规定了建筑用轻质隔墙条板(以下简称轻质条板)产品的术语和定义、分类、要求、试验方法、检验规则和产品的标志、运输和贮存。

本标准适用于工业与民用建筑的非承重内隔墙用轻质条板。

2 规范性引用文件

下列文件中的条款通过本标准的引用而成为本标准的条款。凡是注日期的引用文件,其随后所有的修改单(不包括勘误的内容)或修订版均不适用于本标准,然而,鼓励根据本标准达成协议的各方研究是否可使用这些文件的最新版本。凡是不注日期的引用文件,其最新版本适用于本标准。

GB/T 2828.1 计数抽样检验程序 第1部分:按接收质量限(AQL)检索的逐批检验抽样计划

GB 6566 建筑材料放射性核素限量

GB 8624 建筑材料及制品燃烧性能分级

GB/T 9978.1 建筑构件耐火试验方法 第1部分:通用要求

GB/T 19889.3 声学 建筑和建筑构件隔声测量 第3部分:建筑构件空气声隔声的实验室测量

3 术语和定义

下列术语和定义适用于本标准。

3.1

条板 panel

长宽比不小于2.5的预制板。

3.2

轻质条板 light weight panel

采用轻质材料或轻型构造制作,面密度不大于本标准规定数值的预制条板。

3.3

空心条板 hollow panel

沿板材长度方向留有若干贯通孔洞的预制条板。

3.4

实心条板 solid panel

用同类材料制作的无孔洞预制条板。

3.5

复合条板 composite panel

由两种或两种以上不同功能材料复合制成的预制条板。

3.6

企口 rabbet joint

设置于条板两侧面的榫头、榫槽及接缝槽的总称。

4 分类

4.1 轻质条板按断面构造分为空心条板、实心条板和复合条板三种类别,按板的构件类型分为普通板、

门窗框板、异型板。轻质条板产品分类及代号见表1。

表1 轻质条板产品分类及代号

分类方法	名称	代号
按断面构造分类	空心条板	K
	实心条板	S
	复合条板	F
按构件类型分类	普通板	PB
	门窗框板	MCB
	异型板	YB

4.2 轻质条板可采用不同企口和开口形式,但均应满足3.1和第5章的规定。图1为一种空心条板外形示意图。



注:此图仅为表达几何尺寸和解释名词用。

图1 条板外形示意图

4.3 规格尺寸

4.3.1 长度尺寸 L 宜不大于 3.3 m ,为层高减去楼板顶部结构件(如梁、楼板)厚度及技术处理空间尺寸,应符合设计要求,由供需双方协商确定。

4.3.2 宽度尺寸 B ,主规格为 600 mm 。

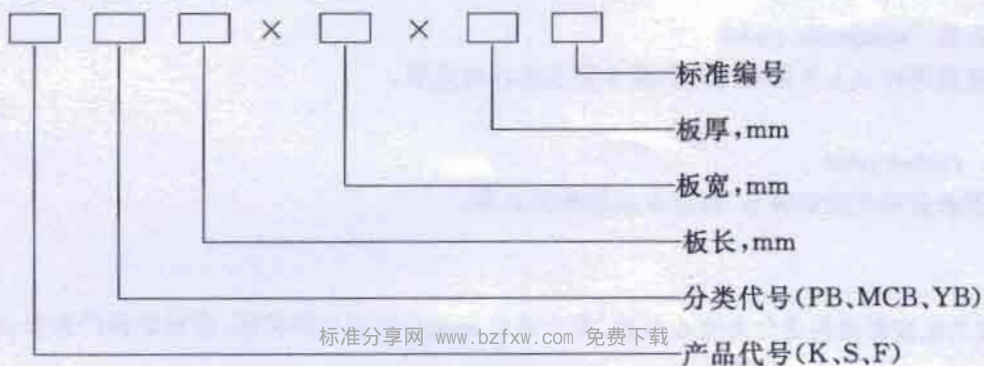
4.3.3 厚度尺寸 T ,主规格为 90 mm 、 120 mm 。

4.3.4 其他规格尺寸可由供需双方协商确定,其相关技术指标应符合相近规格产品的要求。

4.4 产品标记

4.4.1 标记方法

轻质条板产品型号按以下图示标记。



4.4.2 标记示例

板长为 2 540 mm, 宽为 600 mm, 厚为 90 mm 的空心条板门窗框板, 标记为:

KMCB 2 540×600×90 GB/T 23451—2009

5 要求

5.1 原材料

5.1.1 应使用性能稳定的原材料生产条板。条板生产企业应逐批验收进厂原材料的合格证, 并对主要原材料的性能定期复检。用于生产轻质条板的所有胶凝材料、骨料、增强材料、水、外加剂、掺合料等均应符合相应国家标准、行业标准的有关规定。

5.1.2 条板应有配筋或增强材料。

5.2 外观质量

外观质量应符合表 2 的规定。

表 2 外观质量

序 号	项 目	指 标
1	板面外露筋、纤; 飞边毛刺; 板面泛霜; 板的横向、纵向、厚度方向贯通裂缝	无
2	复合条板面层脱落 ^a	无
3	板面裂缝, 长度 50 mm~100 mm, 宽度 0.5 mm~1.0 mm	≤2 处/板
4	蜂窝气孔, 长径 5 mm~30 mm	≤3 处/板
5	缺棱掉角, 宽度×长度 10 mm×25 mm~20 mm×30 mm	≤2 处/板
6	壁厚 ^b /mm	≥12

注: 序号 3、4、5 项中低于下限值的缺陷忽略不计, 高于上限值的缺陷为不合格。

^a 复合条板检测此项。
^b 空心条板应测壁厚。

5.3 尺寸允许偏差

尺寸允许偏差应符合表 3 的规定。

表 3 尺寸允许偏差

单位为毫米

序 号	项 目	允许偏差
1	长度	±5
2	宽度	±2
3	厚度	±1.5
4	板面平整度	≤2
5	对角线差	≤6
6	侧向弯曲	≤L/1 000

5.4 放射性核素限量

放射性核素限量应符合表 4 的规定。

表 4 放射性核素限量

项 目	指 标	
	实心板	空心板(空心率大于 25%)
I_{Ra} (内照射指数)	≤1.0	≤1.0
I_{γ} (外照射指数)	≤1.0	≤1.3

5.5 物理性能

物理性能应符合表 5 的规定。

表 5 物理性能指标

序号	项 目	指 标	
		板厚 90 mm	板厚 120 mm
1	抗冲击性能	经 5 次抗冲击试验后,板面无裂纹	
2	抗弯承载(板自重倍数)	≥ 1.5	
3	抗压强度/MPa	≥ 3.5	
4	软化系数 ^a	≥ 0.80	
5	面密度/(kg/m ²)	≤ 90	≤ 110
6	含水率/%	≤ 12	
7	干燥收缩值/(mm/m)	≤ 0.6	
8	吊挂力	荷载 1 000 N 静置 24 h,板面无宽度超过 0.5 mm 的裂缝	
9	抗冻性 ^b	不应出现可见的裂纹且表面无变化	
10	空气声隔声量/dB	≥ 35	≥ 40
11	耐火极限/h	≥ 1	
12	燃烧性能	A ₁ 或 A ₂ 级	
^a 防水石膏条板的软化系数为 ≥ 0.80 ,普通石膏条板的软化系数为 ≥ 0.40 。 ^b 夏热冬暖地区用石膏条板不检此项。			

6 试验方法

6.1 试验环境及试验条件

试验应在常温常湿条件下进行。

6.2 外观质量

6.2.1 量具

钢直尺,精度 0.5 mm。

6.2.2 测量方法

对受测板,视距 0.5 m 左右,目测有无外露增强筋或纤维、贯通裂缝、泛霜;用钢直尺量测板面裂缝的长度、蜂窝气孔、缺棱掉角数据,读数精确至 1 mm,用刻度放大镜量测裂缝的宽度,并记录缺陷数量。

6.3 尺寸允许偏差

6.3.1 量具

钢卷尺精度 1 mm;游标卡尺 0~150 mm;钢直尺精度 0.5 mm;内外卡钳、塞尺 0~10 mm;靠尺 2 m。

6.3.2 测量方法

6.3.2.1 长度

量测三处:

——板边两处:靠近两板边 100 mm 范围内,平行于该板边;

——板中一处:过两板端中点,如图 2 所示。

单位为毫米

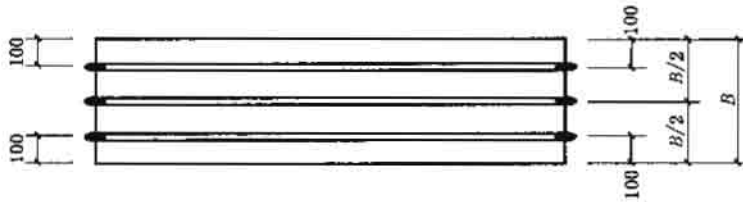


图2 长度测量位置

用钢卷尺拉测,读数精确至1 mm,取三处测量数据的最大值和最小值为检测结果。

6.3.2.2 宽度

量测三处:

——板端两处:靠近两板端的100 mm范围内,平行于该板边;

-----板中一处:过两板边中点,如图3所示。

单位为毫米

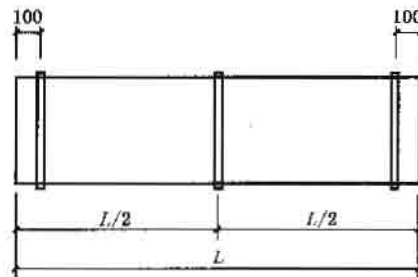


图3 宽度测量位置

用钢卷尺配合直角尺拉测,读数读至1 mm,取三处测量数据的最大值和最小值为检测结果。

6.3.2.3 厚度

在各距板两端100 mm,两边100 mm及横向中线处布置测点,如图4所示共量测六处。用钢直尺、外卡钳和游标卡尺配合测量,读数精确至0.01 mm,记录测量数据。取六处测量数据的最大值和最小值为检验结果,修约至0.5 mm。

单位为毫米

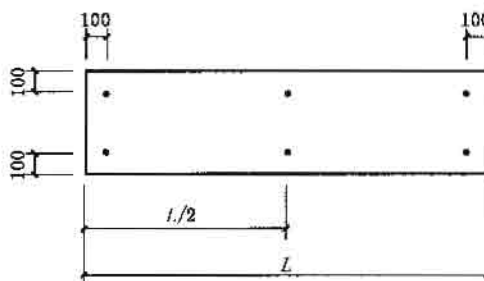


图4 厚度测量位置

6.3.2.4 壁厚

在受检空心板端部用壁厚卡尺测量三处,分别测量板的上下壁厚及孔间壁厚的薄弱处,读数精确至0.1 mm,如目测空心板中间的上下壁厚有明显差别,可沿板宽截开测其壁厚,取最小值为检验结果,修约至1 mm。

6.3.2.5 板面平整度

6.3.2.5.1 受检板两板面各量测三处,共六处。第一处:使靠尺中点位于板面中心,靠尺尺身重合于板面一条对角线;另二处:靠尺位置关于板面中心对称,靠尺一端位于板面另一条对角线端点,靠尺另一端

交于对边板边,如图 5 所示,条板另一面测量位置与图示位置关于条板中心对称。

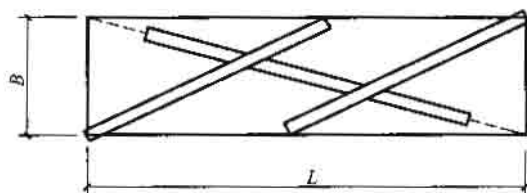


图 5 板面平整度测量位置

6.3.2.5.2 用 2 m 靠尺和楔形塞尺测量。记录每处靠尺与板面最大间隙的读数,读数精确至 0.5 mm。取六处测量数据的最大值为检测结果,修约至 1 mm。

6.3.2.6 对角线差

用钢卷尺量测两条对角线的长度,读数精确至 1 mm,取两个测量数据的差值为检测结果,修约至 1 mm。

6.3.2.7 侧向弯曲

通过板边端点沿板面拉直测线,用钢直尺量测板两侧的侧向弯曲处,取最大值为检测结果。修约至 0.5 mm。

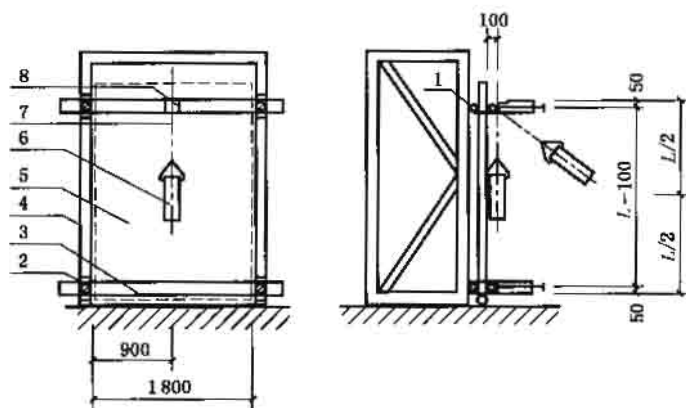
6.4 物理性能

6.4.1 抗冲击性能

6.4.1.1 试验条板的长度尺寸不应小于 2 m。

6.4.1.2 取条板三块为一组样本,按图 6 所示组装并固定,上下钢管中心间距为板长减去 100 mm,即 $(L-100)$ mm。板缝用与板材材质相符的专用砂浆粘结,板与板之间挤紧,接缝处用玻璃纤维布搭接,并用砂浆压实、刮平。

单位为毫米



- 1—钢管($\phi 50$ mm);
- 2—横梁紧固装置;
- 3—固定横梁(10# 热轧等边角钢);
- 4—固定架;
- 5—条板拼装的隔墙试件;
- 6—标准砂袋如图 7 所示;
- 7—吊绳(直径 10 mm 左右);
- 8—吊环。

图 6 抗冲击性能试验装置

6.4.1.3 24 h 后将装有 30 kg 重,粒径 2 mm 以下细砂的标准砂袋(如图 7 所示)用直径 10 mm 左右的绳子固定在其中心距板面 100 mm 的钢环上,使砂袋垂直悬挂时的重心位于 $L/2$ 高度处。

单位为毫米



- 1—帆布;
2—注砂口;
3—砂袋吊带(厚 6 mm、宽 40 mm、长 70 mm)。

图7 标准砂袋

6.4.1.4 以绳长为半径沿圆弧将砂袋在与板面垂直的平面内拉开,使重心提高 500 mm(标尺测量),然后自由摆动下落,冲击设定位置,反复 5 次。

6.4.1.5 目测板两面有无贯通裂缝,记录试验结果。

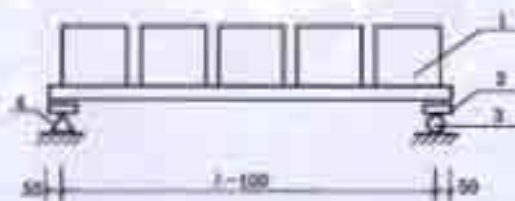
6.4.1.6 试验结果仅适用于所测条板长度尺寸以内的条板。

6.4.2 抗弯承载

6.4.2.1 试验条板的长度尺寸不应小于 2 m。

6.4.2.2 将完成面密度测试的条板支在支座长度大于板宽尺寸的两个平行支座(图 8)上,其一为固定铰支座,另一为滑动铰支座,支座中间间距调至 $(L-100)$ mm,两端伸出长度相等。

单位为毫米



- 1—加载砣码;
2—承压板(宽 100 mm、厚 6 mm~14 mm 钢板);
3—滑动铰支座(φ60 mm 钢柱);
4—固定铰支座。

图8 均布荷载法测试抗弯承载装置

6.4.2.3 空载静置 2 min,按照不少于五级施加荷载,每级荷载不大于板自重的 30%。

6.4.2.4 用堆荷方式从两端向中间均匀加荷,堆长相等,间距均匀,堆宽与板宽相同。

6.4.2.5 前四级每级加荷后静置 2 min,第五级加荷至板自重的 1.5 倍,静置 5 min,此后,如继续施加荷载,按此分级加荷方式循环直至断裂破坏。

6.4.2.6 记取第一级荷载至第五级加荷(或断裂破坏前一级荷载)荷载总和作为试验结果。

6.4.2.7 试验结果仅适用于所测条板长度尺寸以内的条板。

6.4.3 抗压强度

6.4.3.1 沿条板的板宽方向依次截取厚度为条板厚度尺寸,高度为 100 mm、长度为 100 mm 的单元体试件(对于空心条板,长度包括一个完整孔及两条完整孔间肋的单元体试件),三块为一组样本。

6.4.3.2 处理试件的上表面和下表面,使之成为相互平行且与试件孔洞圆柱轴线垂直的平面,可调制水泥砂浆处理上表面和下表面,并用水平尺调至水平。

6.4.3.3 表面经处理的试样,置于不低于 10℃ 的不通风室内养护 72 h,用钢直尺分别测量试件受压面长度、宽度尺寸各 2 个,取其平均值,修约至 1 mm。

6.4.3.4 将试件置于试验机承压板上,使试件的轴线与试验机压板的压力中心重合,以 0.05 MPa/s~

0.10 MPa/s 的速度加荷,直至试件破坏。记录最大破坏荷载 P 。

6.4.3.5 每个试件的抗压强度按式(1)计算,修约至 0.01 MPa。

$$R = \frac{P}{LB} \dots\dots\dots(1)$$

式中:

R ——试件的抗压强度,单位为兆帕(MPa);

P ——破坏荷载,单位为牛顿(N);

L ——试件受压面的长度,单位为毫米(mm);

B ——试件受压面的宽度,单位为毫米(mm)。

6.4.3.6 条板的抗压强度按 3 块试件抗压强度的算术平均值计算,修约至 0.1 MPa。如果其中一个试件的抗压强度(R_i)与 3 个试件抗压强度平均值(R)之差超过 20% R ,则抗压强度值按另两个试件的抗压强度的算术平均值计算;如有两个试件与 R 之差超过规定,则试验结果无效,重新取样进行试验。

6.4.4 软化系数

6.4.4.1 取试验条板一块,沿板长方向截取试件,即厚度为条板厚度、高度为 100 mm、长度为 100 mm 的试件,共六块,分为二组样本,每组三块(对于空心条板,长度包括一个完整孔及两条完整孔间肋的单元体试件)。

6.4.4.2 处理试件的上表面和下表面,使之成为相互平行且与试件孔洞圆柱轴线垂直的平面。必要时可调制水泥砂浆处理上表面和下表面,并用水平尺调至水平。

6.4.4.3 试件处理后,在烘箱内烘干至恒重(不同材料条板的烘干温度参照表 6),然后将其中一组 3 块泡入 20℃±2℃的水中,48 h 后取出,表面用湿毛巾抹干。然后同另一组未泡水的试块一起在压力机上按 6.4.3 的规定做抗压强度试验。

6.4.4.4 软化系数按式(2)计算,修约至 0.01。

$$I = \frac{R_1}{R_0} \dots\dots\dots(2)$$

式中:

I ——软化系数;

R_1 ——饱和含水状态下试件的抗压强度平均值,单位为兆帕(MPa);

R_0 ——绝干状态下试件的抗压强度平均值,单位为兆帕(MPa)。

6.4.5 面密度

6.4.5.1 取条板三块为一组样本进行试验,当条板的含水率达到表 5 的指标要求时,用精度不低于 0.5 kg,量程不小于 500 kg 的磅秤称取试验条板质量 m ,读数精确至 0.5 kg。

6.4.5.2 按照 6.3 的规定测量条板的长度和宽度,结果以平均值表示,修约至 1 mm。

6.4.5.3 每块试验条板的面密度按式(3)计算,修约至 0.1 kg/m²。

$$\rho = \frac{m}{L \times B} \dots\dots\dots(3)$$

式中:

ρ ——试验条板的面密度,单位为千克每平方米(kg/m²);

m ——试验条板的质量,单位为千克(kg);

L ——试验条板的长度尺寸,单位为米(m);

B ——试验条板的宽度尺寸,单位为米(m)。

6.4.5.4 条板的面密度 ρ 以三个试件的算术平均值表示,修约至 1 kg/m²。

6.4.6 含水率

6.4.6.1 从条板上沿板长方向截取试件三件为一组样本,试件高度为 100 mm,长度与条板宽度尺寸相同、厚度与条板厚度尺寸相同。试件试验地点如远离取样处,则在取样后应立即用塑料袋将试件包装密封。

6.4.6.2 试件取样后立即称其取样质量 m_1 ,精确至 0.01 kg,如试件为用塑料袋密封运至者,则在开封

前先将试件连同包装袋一起称量；然后称量包装袋的质量，称前应观察袋内是否出现由试件析出的水珠，如有水珠，应将水珠擦干。计算两次称量所得质量的差值，作为试件取样时质量，修约至 0.01 kg。

6.4.6.3 将试件送入电热鼓风干燥箱内(试件烘干温度见表 6)干燥 24 h。此后每隔 2 h 称量一次，直至前后两次称量值之差不超过后一次称量值的 0.2% 为止。

表 6 不同材料条板的烘干温度

单位为摄氏度

条板名称	烘干温度
水泥条板	105
石膏条板	50
复合条板	60

6.4.6.4 试件在电热鼓风干燥箱内冷却至与室温之差不超过 20 °C 时取出，立即称量其绝干质量 m_0 ，精确至 0.01 kg。

6.4.6.5 每个试件的含水率按式(4)计算，修约至 0.1%。

$$W_1 = \frac{m_1 - m_0}{m_0} \times 100 \quad \dots\dots\dots(4)$$

式中：

W_1 ——试件的含水率，%；

m_1 ——试件的取样质量，单位为千克(kg)；

m_0 ——试件的绝干质量，单位为千克(kg)。

6.4.6.6 条板的含水率 W_1 以三个试件含水率的算术平均值表示，修约至 1%。

6.4.7 干燥收缩

6.4.7.1 沿条板板长方向截取试件，即高度为 100 mm、长度为板宽、厚度为板厚的试件 3 件为一组样本，试件表面不应有可见裂纹、气孔、蜂窝等缺陷。

6.4.7.2 在每件试件两个端面中心各钻一个直径 8 mm~10 mm、深度 14 mm~16 mm 的孔洞(如试件端面为凹槽，可做切平处理，之后钻孔)，在孔洞内灌入水玻璃调合的水泥浆或其他刚性胶粘剂，采用精度 0.01 mm 的千分尺测量两个收缩头的长度 η_1 和 η_2 ，然后在孔洞内埋置如图 9 所示的收缩头，使每个收缩头的中心线均与试件的中心线重合，且使收缩头露在试件外的那部分测头的长度均在 4 mm~6 mm 之间。

单位为毫米

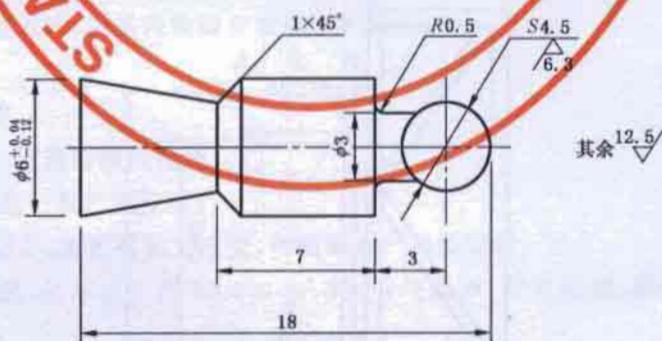


图 9 收缩头

6.4.7.3 试件制备好放置 1 d 之后，检查测头是否安装牢固，否则重新安装。将制备好的试件浸没在 20 °C ± 2 °C 的水中，水面高出试件 20 mm，浸泡 72 h。

6.4.7.4 将试件从水中取出，用拧干的湿布抹去表面水分，并将测头擦干净，立刻采用精度为 0.01 mm 的千分尺测定初始长度 L_1 (含收缩头)，或采用测量精度不低于 0.01 mm 的其他测量仪器，如：采用配有百分表的比长仪测量试件长度的变化量。

6.4.7.5 将试件放入温度 $20\text{ }^{\circ}\text{C} \pm 1\text{ }^{\circ}\text{C}$ ，相对湿度 $50\% \pm 5\%$ 的恒温恒湿室内，进行收缩值测量，每天测量一次，直至达到干缩平衡，即连续 3 d 内任意 3 d 的测长读数波动值小于 0.01 mm ，量出试件干燥后的长度 L_2 (含收缩头)。

6.4.7.6 试件干缩值按式(5)计算：

$$S = \frac{L_1 - L_2}{L_1 - (\eta_1 + \eta_2)} \times 1000 \quad \dots\dots\dots(5)$$

式中：

S ——干燥收缩值，单位为毫米每米(mm/m)；

L_1 ——试件初始长度，单位为毫米(mm)；

L_2 ——试件干燥后长度，单位为毫米(mm)；

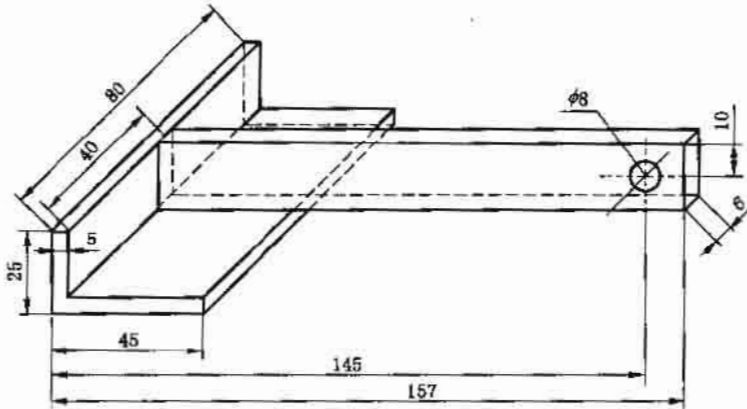
$(\eta_1 + \eta_2)$ ——两个收缩头长度之和，单位为毫米(mm)。

6.4.7.7 取三块试件干燥收缩值的算术平均值为试验结果，修约至 0.01 mm/m 。

6.4.8 吊挂力

6.4.8.1 取试验条板一块，在板中高 $1\ 800\text{ mm}$ 处，切深乘以高乘以宽为 $50\text{ mm} \times 40\text{ mm} \times 90\text{ mm}$ 的孔洞，清残灰后，用水泥水玻璃浆(或其他粘结剂)粘结如图 10 所示的钢板吊挂件。吊挂件孔与板面间距为 100 mm 。24 h 后，检查吊挂件安装是否牢固，否则重新安装。

单位为毫米

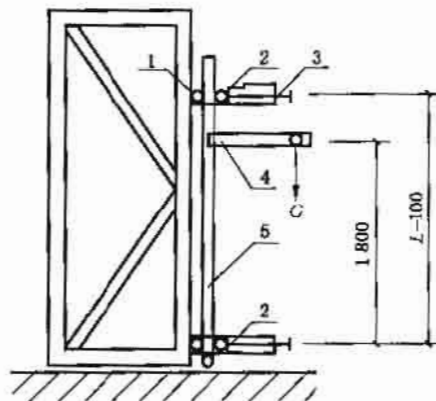


注：吊挂件的长板(长杆)厚度为 6.0 mm ；水平板和立板的厚度为 5.0 mm 。

图 10 钢板吊挂件

6.4.8.2 将试验条板如图 11 所示固定，上下管间距 $(L-100)\text{ mm}$ 。

单位为毫米



- 1——钢管($\phi 50\text{ mm}$)；
- 2——固定横梁；
- 3——坚固螺栓；
- 4——钢板吊挂件；
- 5——试验用条板。

图 11 吊挂力试验装置

6.4.8.3 通过钢板吊挂件的圆孔,分二级施加荷载,第一级加荷 500 N,静置 5 min。第二级再加荷 500 N。静置 24 h。观察吊挂区周围板面有无宽度超过 0.5 mm 以上的裂缝。记录试验结果。

6.4.9 抗冻性

6.4.9.1 设备

低温试验箱或冷库,温度可降至 $-20\text{ }^{\circ}\text{C}$;水箱或水池。

6.4.9.2 试样

试样数量为 3 块;试样尺寸为 $300\text{ mm}\times\text{板宽}\times\text{板厚}$ 。

6.4.9.3 试验步骤

将试样放入常温水池中浸泡 48 h,水面高于试件 100 mm,试件间隔 50 mm,取出后用拧干的湿毛巾擦去表面附着水,将试样侧立放入低温试验箱内。试样之间、试样与低温试验箱侧壁之间的距离不应小于 20 mm。待低温试验箱温度重新降到 $-15\text{ }^{\circ}\text{C}$ 开始计时,并在 $-15\text{ }^{\circ}\text{C}\sim-20\text{ }^{\circ}\text{C}$ 范围内保持 4 h,然后取出试样,再放入长度不小于 1 000 mm、宽度不小于 500 mm、深度不小于 500 mm 的常温水池中,水面高于试件 100 mm,试件间隔 50 mm,融 2 h。如此为一个循环,共进行 15 次冻融循环。

6.4.9.4 15 次冻融循环后,取出试样擦去表面水,检查并记录试样可见裂纹及表面变化。

6.4.10 空气声计权隔声量

按 GB/T 19889.3 的规定进行。

6.4.11 耐火极限

按 GB/T 9978.1 的规定进行。

6.4.12 燃烧性能

按 GB 8624 的规定进行。

6.4.13 放射性核素限量

按 GB 6566 的规定进行。

7 检验规则

7.1 检验分类

7.1.1 出厂检验

产品出厂应进行出厂检验,出厂检验项目为外观质量、尺寸允许偏差全部规定项目以及面密度、抗弯承载、含水率三项性能指标,产品经检验合格后方可出厂。

7.1.2 型式检验

7.1.2.1 型式检验条件

有下列情况之一时,应进行型式检验:

- 试制的新产品进行投产鉴定时;
- 产品的材料、配方、工艺有重大改变,可能影响产品性能时;
- 连续生产的产品,每年或生产 $70\ 000\text{ m}^2$ 时(空气隔声、耐火极限、燃烧性能试验每三年检测一次);
- 产品停产半年以上再投入生产时;
- 出厂检验结果与上次型式检验结果有较大差异时;
- 用户有特殊要求时;
- 国家质量监督检验机构提出型式检验要求时。

7.1.2.2 型式检验项目

产品型式检验项目为 5.2、5.3、5.4、5.5 中全部规定项目(见表 7)。

表 7 出厂检验项目和型式检验项目

检验分类	检验项目
出厂检验	5.2 和 5.3 中全部规定、5.5 表 5 中序号 2、5、6 三项规定
型式检验	5.2、5.3、5.4、5.5 全部规定

7.2 组批规则

同类别、同规格的条板为一检验批,不足 151 块,按 151~280 块的批量算,详见表 8。

7.3 出厂检验及型式检验抽样方法

7.3.1 出厂检验抽样

产品出厂检验外观质量和尺寸允许偏差检验按 GB/T 2828.1 中正常二次抽样进行,项目样本按表 8 进行抽样。

表 8 外观质量和尺寸允许偏差项目检验抽样方案

批量范围 N	样本	样本大小		合格判定数		不合格判定数	
		n_1	n_2	A_{c1}	A_{c2}	Re_1	Re_2
151~280	1	8		0		2	
	2		8		1		2
281~500	1	13		0		3	
	2		13		3		4
501~1 200	1	20		1		3	
	2		20		4		5
1 201~3 200	1	32		2		5	
	2		32		6		7
3 201~ 10 000	1	50		3		6	
	2		50		9		10
10 001~ 35 000	1	80		5		9	
	2		80		12		13

出厂检验项目的样本从上述外观质量和尺寸允许偏差项目检验合格的产品中随机抽取,抽样方案按表 9 相应项目进行。

7.3.2 型式检验抽样

产品进行型式检验时,外观质量和尺寸允许偏差项目样本按表 8 进行抽样,物理性能和放射性核素限量项目样本从外观质量和尺寸允许偏差项目检验合格的产品中随机抽取,抽样方案见表 9。

表 9 物理性能项目检验抽样方案

序号	项目	第一样本	第二样本
1	抗冲击性能/组	1	2
2	抗弯承载/块	1	2
3	抗压强度/组	1	2
4	软化系数/组	1	2
5	面密度/组	1	2
6	含水率/组	1	2

表 9 (续)

序 号	项 目	第 一 样 本	第 二 样 本
7	干燥收缩值/组	1	2
8	吊挂力/块	1	2
9	抗冻性/块	1	2
10	空气声计权隔声量/件	6	2×6
11	耐火极限/件	7	2×7
12	燃烧性能/件	1	2
13	放射性比活度限值/组	1	2

7.4 判定规则

7.4.1 外观质量和尺寸允许偏差项目检验判定规则

7.4.1.1 根据样本检验结果,若受检板的外观质量、尺寸允许偏差项目均符合 5.2 和 5.3 中相应规定时,则判该板是合格板;若受检板外观质量、尺寸允许偏差项目中有一项或一项以上不符合 5.2 和 5.3 中相应规定时,则判该板是不合格板。

7.4.1.2 根据样本检验结果,若在第一样本(n_1)中发现不合格板数(d_1)小于或等于第一合格判定数(Ac_1),则判该批外观质量与尺寸允许偏差项目合格;若在第一样本(n_1)中发现不合格板数(d_1)大于或等于第一不合格判定数(Re_1),则判定该批外观质量与尺寸允许偏差项目不合格。

若在第一样本(n_1)中发现的不合格板数(d_1)大于第一合格判定数(Ac_1),同时又小于第一不合格判定数(Re_1),则抽第二样本(n_2)进行检验。

根据第一样本和第二样本的检验结果,若在第一和第二样本中发现的不合格板数总和(d_1+d_2)小于或等于第二合格判定数(Ac_2),则判该批外观质量与尺寸允许偏差项目合格。若在第一和第二样本中发现的不合格板数总和(d_1+d_2)大于或等于第二不合格判定数(Re_2),则判该批外观质量与尺寸允许偏差项目不合格,判定结果见表 10。

表 10 判定结果

$d_1 \leq Ac_1$	合格
$d_1 \geq Re_1$	不合格
$Ac_1 < d_1 < Re_1$	抽第二样本进行检验
$(d_1 + d_2) \leq Ac_2$	合格
$(d_1 + d_2) \geq Re_2$	不合格

7.4.2 物理性能和放射性核素限量检验判定规则

7.4.2.1 出厂检验物理性能和放射性核素限量检验项目判定规则

7.4.2.1.1 根据试验结果,若面密度、抗弯承载、出厂含水率项目均符合 5.4 中相应规定时,则判该批产品为合格批;若两项以上检验不符合 5.4 中相应规定,则判该批产品为批不合格。

7.4.2.1.2 若在此三个项目检验中发现有一个项目不合格,则按表 10 对该不合格项目抽第二样本进行检验。第二样本检验,若无任一结果不合格,则判该批产品为合格批;若仍有一个结果不合格则判该批产品为批不合格。

7.4.2.2 型式检验物理性能和放射性核素限量检验项目判定规则

7.4.2.2.1 根据样本试验结果,若在第一样本全部项目中发现的不合格项目数为 0,则判该型式检验合格;若在第一样本全部项目中发现的不合格项目数大于或等于 2,则判该型式检验不合格。

7.4.2.2.2 若在第一样本全部项目中发现的不合格项目数为 1,则抽第二样本对该不合格项目进行检验。

7.4.2.2.3 第二样本检验,若无不合格,则判该型式检验合格;若仍有一个结果不合格,则判该型式检验不合格。

8 标志、运输和贮存

8.1 标志

应在出厂的条板板面上标明产品名称、生产厂名称、生产日期。出厂产品应带有质量合格证书和警示语标志。

8.1.1 合格证书应具下列内容:

- a) 产品名称、产品标准编号、商标、产品标记、生产日期;
- b) 生产厂名称、详细地址;
- c) 主要技术参数;
- d) 产品检验报告单中应有检验人员代号、检验部门印章;
- e) 产品说明书和出厂合格证。

8.1.2 警示语标志应按 8.2、8.3 要求编写,如“侧立搬运,避免雨淋”等内容。

8.2 运输

条板短距离可用推车运输;长距离可使用车船等货运方式运输。长距离运输应打捆,每捆不应多于 8 块,轻吊轻落。运输过程中应用绳索绞紧,支撑合理,防止撞击,避免破损和变形,必要时应有篷布遮盖,防止雨淋。

8.3 贮存

8.3.1 贮存场所及贮存条件

条板产品在常温常湿条件下贮存,环境条件应保持干燥通风。存放场地应坚实平整、搬抬方便。可库房存放,不宜露天存放。露天贮存应采取保护措施,防止浸蚀介质和雨水侵害。条板产品成型后,水泥基条板在工厂内存放时间不应少于 28 d,石膏基不应少于 30 d,蒸压制品不应少于 7 d。

8.3.2 贮存方式

产品应按型号、规格分类贮存。存放场地应平整,下部用方木或砖垫高。侧立堆放的条板,板面与铅垂面夹角不应大于 15° ;堆长不超过 4 m,堆层两层。水平堆放的条板,堆高不超过 2 m。

8.3.3 贮存期限

产品贮存超过 6 个月,应翻换板面朝向和侧边位置;贮存期限超过 12 个月,产品在出厂或使用前应按本标准进行抽检。

中 华 人 民 共 和 国
国 家 标 准
建 筑 用 轻 质 隔 墙 条 板
GB/T 23451—2009

*

中国标准出版社出版发行
北京复兴门外三里河北街16号
邮政编码:100045

网址 www.spc.net.cn

电话:68523946 68517548

中国标准出版社秦皇岛印刷厂印刷
各地新华书店经销

*

开本 880×1230 1/16 印张 1.25 字数 29 千字
2009年7月第一版 2009年7月第一次印刷

*

书号: 155066·1-37473 定价 21.00 元

如有印装差错 由本社发行中心调换
版权专有 侵权必究
举报电话:(010)68533533



GB/T 23451-2009